



**KLASICKÁ HERNÍ KONZOLE - 80 HER UVNITŘ**

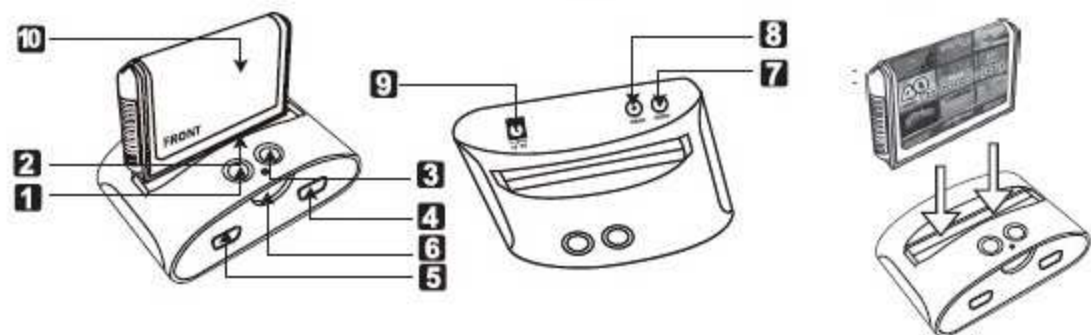
**MANUÁL**

PODPORUJE I ORIGINÁLNÍ CARTRIDGE 16BIT SEGA MEGA DRIVE A GENESIS

MODEL NO: FB8280B

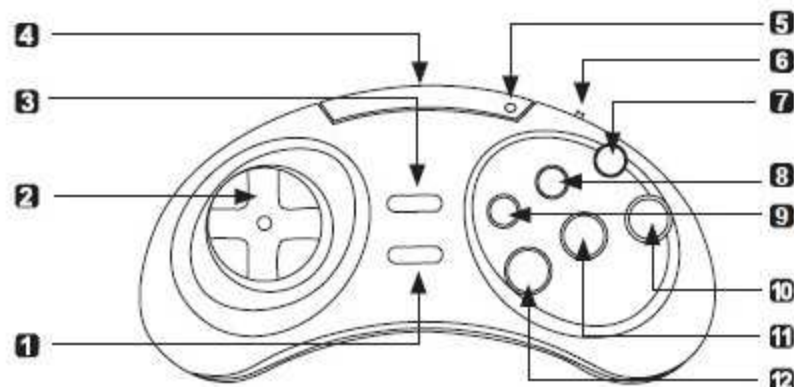
**ATGAMES**

## Ilustrace konzole a rozvržení funkčních prvků



1. POWER ON/OFF - tlačítko pro vypnutí a zapnutí konzole
2. Slot pro CARTRIDGE (konzole podporuje originální i klonované hry na cartridgech pro Sega Mega Drive a Sega Genesis)
3. Menu - stisknutí tohoto tlačítka vyvoláte herní menu (seznam her, uložení hry, hlasitost..)
4. Port pro připojení drátového ovladače 2. hráče (může jít o jakýkoliv ovladač určen pro Sega Mega Drive, originál i klon)
5. Port pro připojení drátového ovladače 1. hráče (může jít o jakýkoliv ovladač určen pro Sega Mega Drive, originál i klon)
6. Infračervený přijímač - přijímá signál vyslaný z bezdrátového ovladače konzole. Je zapotřebí mít přímý výhled od ovladače na tento přijímač zabudovaný v těle konzole. V opačném případě bude docházet k přerušování funkce ovladače
7. Port pro výstup zvuku
8. Port pro výstup videa
9. Port pro připojení adaptéru 9V DC do zásuvky 220-240V  
Specifikace: AC100V-240VAC/50HZ/60HZ, výstup 9V/500mA

## Ilustrace ovladače a rozvržení funkčních prvků



1. START  
Stiskněte tlačítko pro spuštění hry, opětovné stisknutí hru pozastaví
2. Směrové tlačítka (D-pad)  
Směrové šipky pro chůzi a skok/skrčení ve hře
3. Menu  
Toto tlačítko vás navrátí zpět do základního Menu - zruší aktuální postup ve hře!!
4. IR čidlo  
Toto čidlo vysílá signál zpět do konzole - je nutný přímý výhled na konzoli, jinak nebude ovladač fungovat
5. Stav baterie  
Pokud stisknete toto tlačítko, zabliká pokud je baterie v ovladači dostatečně nabitá
6. Pořadí hráče  
Tímto tlačítkem nastavíte, zda hrajete jako první nebo druhý hráč
- 7.-12.  
Tlačítka ovládání ve hře  
Vykonávají různé funkce, viz anglická část manuálu, kde máte u každé hry popis co které tlačítko dělá.

### Jak zapojit konzoli do TV?

Spojte konzoli s TV příloženým AV kabelem.  
Nastavte kanál či zdroj/vstup na vaší TV na AV.  
Nyní stiskněte na konzoli tlačítko "POWER".  
Konzole sama rozpozná napojení na TV a automaticky zobrazí video signál.

### Jak spojit bezdrátové ovladače s konzolí?

Stačí ovladače zapnout tlačítkem ON a ihned dojde k automatickému spárování s konzolí.  
Ke konzoli je možné připojit originální drátové ovladače od původních Atari 2800, případně různé moderní klony.

### Jak zapojit drátové ovladače?

(nejsou součástí balení)

Pro hru jednoho hráče zapojte drátový ovladač do levého portu.  
Pro hru více hráčů zapojte drátový ovladač do levého portu pro prvního hráče a do pravého portu pro druhého hráče.

### Jak začnu hrát?

Stiskněte tlačítko POWER na konzoli. Stejným způsobem se konzole i vypíná.  
Pokud hrajete sami, vždy funguje jen ovladač v levém portu, či bezdrátový ovladač přepnutý do polohy P1.  
Stisknutím tlačítka START na ovladači spustíte vybranou hru."

### Jak se vrátím ze hry zpět do menu?

Stiskněte tlačítko MENU na ovladači prvního hráče (spínač v poloze P1)

### Jak hrát hru pro více hráčů?

Hráč s ovladačem nastaveným na P1 (či v levém portu) vybere hru pro dva hráče a spustí ji stisknutím tlačítka START.

Poznámka: Konzole nemusí být kompatibilní se všemi cartridgey Sega mega Drive a Genesis.

### Co dělat, když nefunguje ovladač?

1. Baterie - mohli se vybit. Zkuste je vyměnit. Nenechávejte baterie uvnitř ovladače pokud delší dobu nehrajete, mohli by vytect a poškodit ústrojí ovladače.
2. Možná používáte ovladač přepnutý do režimu 2P (druhý hráč) ve hře která umí jen jednoho hráče - zkuste přepnout přepínač v přední části ovladače na 1P
3. Možná jste mimo dosah přijímače v těla konzole. Zkuste přijít blíže, nebo vyčistěte možné překážky které blokuji signál. Ovladač musí mít přímou viditelnost na tělo konzole, tolerance jen několik stupňů úhlu.

### Výměna baterií bezdrátového ovladače

1. odstraňte kryt baterie za použití vhodného šroubováku (není součástí)
2. vložte dvě AAA baterie do úložiště, ujistěte se, že jsou vloženy ve správném směru (polarita)
3. zašroubujte kryt zpět a ujistěte se, že kryt sedí

### Bezpečnost baterií

1. nemanipulujte s dotyky baterií v úložišti
2. nesnažte se nabít nedobíjecí baterie
3. baterie se musí do joysticku vkládat správným směrem dle polarizace +/-
4. nepoužívejte zároveň baterie různých typů ani stáří
5. vyjměte baterie pokud plánujete delší pauzu (týden)
6. vybité baterie nevyhazujte do koše, ale do speciálních odpadních kontejnerů

Toto zařízení podléhá části 15 směrnice FCC.

