

# Canon

# imageRUNNER 2202

## Stručná příručka

**Nejprve si přečtěte tohoto průvodce.**

Než začnete tento stroj používat, přečtěte si prosím tuto příručku. Po přečtení příručku pečlivě uschovejte pro případné další použití.

Česká verze



**imageRUNNER 2202**  
**Stručná příručka**

# Příručky k tomuto stroji

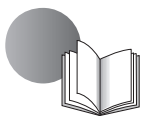
Příručky k tomuto stroji jsou rozděleny následovně. Použijte je k vyhledání podrobných informací.



Průvodce s tímto symbolem jsou tištěné příručky.



Příručky s tímto symbolem jsou uloženy na dodaném disku CD-ROM.



## Stručná příručka (tato příručka)

---

- Obsahuje upozornění k používání stroje.
- Poskytuje přehled funkcí, základních postupů při práci na stroji a přehled nastavení požadovaných před použitím funkcí.
- Popisuje postupy při údržbě stroje a řešení vzniklých problémů.



## e-Příručka (příručka ve formátu HTML)

---

- Popisuje všechny funkce stroje. Tato příručka má funkci vyhledávání, s jejíž pomocí můžete vyhledávat a ověřovat informace.
- Nachází se na disku User Software CD-ROM (CD s uživatelským softwarem).

## Uživatelé počítačů Macintosh

Příklady uvedené v této příručce představují postup při práci v prostředí Windows. Způsob, jak používat ovladač tiskárny a ovladač skeneru, najdete v příručkách k ovladačům obsažených na disku User Software CD-ROM (CD-ROM s uživatelským softwarem) a v nápovědě k ovladačům.



## Zobrazení příruček k ovladačům

---

Příručky k ovladačům zobrazíte dvojitým kliknutím na soubory HTML z následujících složek na disku User Software CD-ROM (CD-ROM s uživatelským softwarem).

- Canon UFR II/UFRII LT Printer Driver Guide → [Documents] (Dokumenty) → [english] (anglicky) → [Print] (Tisk) → [Guide] (Příručka) → [index.html]
- Canon Scanner Driver Guide → [Documents] (Dokumenty) → [english] (anglicky) → [Scan] (Skenování) → [Guide] (Příručka) → [index.html]

## Zobrazení ze systému nápovědy k ovladači

Z jednotlivých panelů ovladačů klikněte na [?].

K prohlížení průvodce ve formátu PDF je nutná aplikace Adobe Reader/Adobe Acrobat Reader. Není-li na vašem systému nainstalována aplikace Adobe Reader/Adobe Acrobat Reader, stáhněte si ji prosím z webové stránky Adobe Systems Incorporated.



# Jak používat e-Příručku

## Jak nainstalovat e-Příručku

Tato část popisuje postup instalace e-Příručky.

### ■ Windows

1. Do počítače vložte disk User Software CD-ROM.
2. Vyberte jazyk pro e-Příručku.
3. Klikněte na [Custom Installation] (Vlastní instalace).
4. Vyberte položku [USB Connection] (Připojení USB) a klikněte na položku [Next] (Další).
5. Zrušte zaškrtnutí všech políček kromě [Manuals] (Příručky).
6. Klikněte na [Install] (Instalovat).
7. přečtěte si Licenční dohodu a poté vyjádřete souhlas kliknutím na [Yes] (Ano).  
e-Příručka se uloží do složky [Program Files] (Programové soubory) ve vašem počítači. Jestliže dvakrát kliknete na ikonu vytvořenou na ploše nebo na soubor [index.html], e-Příručka se zobrazí.

### ■ Macintosh

1. Do počítače vložte disk User Software CD-ROM.
2. Otevřete složku [Documents] (Dokumenty).
3. Přetáhněte složku [MF Guide] na místo, kam ji chcete uložit.
4. Při zobrazování nainstalované e-Příručky dvakrát klikněte na [index.html] v uložené složce [MF Guide].

## Pokud se CD-ROM nespustí

Příčinou může být, že není zapnutá funkce automatického spuštění disku CD-ROM. V takovém případě musíte postupovat následovně.

### ■ Windows 8/Server 2012

1. Zobrazte plochu → klikněte na ikonu prohlížeče na hlavním panelu.
2. Klikněte na [Computer] (Počítač).
3. Dvojklikněte na ikonu disku CD-ROM.
4. Dvojklikněte na [MInst.exe].

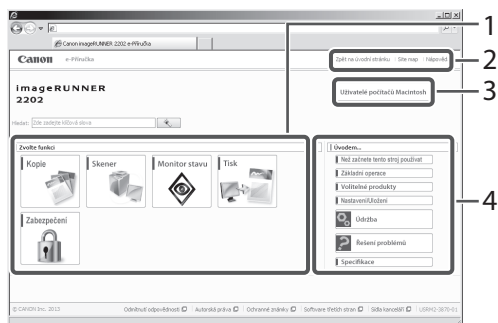
### ■ Windows Vista/7/Server 2008

1. Na hlavním panelu systému Windows klikněte na [Start] → klikněte na [Computer] (Počítač).
2. Dvojklikněte na ikonu disku CD-ROM.
3. Dvojklikněte na [MInst.exe].

### ■ Windows XP/Server 2003

1. Na hlavním panelu systému Windows klikněte na [Start] → klikněte na [My Computer] (Tento počítač).
2. Dvojklikněte na ikonu disku CD-ROM.
3. Dvojklikněte na [MInst.exe].

## Úvodní stránka e-Příručky



### 1 Zvolte funkci

Zde jsou uvedeny informace k jednotlivým funkcím a instrukce, jak je používat.

### 2 [Top] (Hlavní stránka), [Site map] (Mapa serveru), [Help] (Nápověda)

Zobrazí se odkazy na hlavní stránku, mapu serveru a nápovědu e-Příručky.

### 3 [Uživatelé počítačů Macintosh]

Kliknutím na tuto položku zobrazíte upozornění k postupu při použití počítače Macintosh.

### 4 Úvodem...

V této části jsou uvedeny informace důležité pro použití stroje a informace o volitelných produktech.

# Obsah

Předmluva .....	04
<b>Jak používat tuto příručku .....</b>	<b>04</b>
Symboly použité v této příručce.....	04
Tlačítka použitá v této příručce.....	04
Displeje použité v této příručce.....	04
Ilustrace použité v této příručce.....	04
Zkratky použité v této příručce.....	05
Ochranné známky .....	05

## Kapitola 1

### Než začnete tento stroj používat

<b>Prostor pro instalaci a manipulace .....</b>	<b>08</b>
Upozornění k instalaci.....	08
Stroj neinstalujte na následujících místech.....	08
Vyberte bezpečný zdroj napájení .....	09
Stěhování stroje.....	09
Zajistěte dostatečný prostor pro instalaci stroje .....	09
Upozornění k manipulaci .....	09
<b>Díly a jejich funkce .....</b>	<b>11</b>
Pohled zvnějšku.....	11
Pohled dovnitř .....	12
Části a funkce ovládacího panelu.....	13
<b>Hlavní napájení a tlačítko úspory energie .....</b>	<b>14</b>
Jak zapnout hlavní napájení.....	14
Tlačítko úspory energie.....	14
Vypínání stroje .....	15
<b>Nastavení připojení .....</b>	<b>16</b>
Vývojový diagram nastavení.....	16
Připojení k rozhraní USB.....	16
<b>Než začnete stroj používat jako tiskárnu nebo skener .....</b>	<b>18</b>
Požadavky na systém (tisk).....	18
Požadavky na systém (skenování) .....	18
Instalace.....	18
Nastavení konfigurace tiskárny .....	19
<b>Postup nastavení pro použití požadovaných funkcí .....</b>	<b>20</b>
Postup nastavení pro použití tiskových funkcí.....	20
Postup nastavení pro použití funkcí vzdáleného skenování .....	20

## Kapitola 2

### Základní operace

<b>Co tento stroj umí .....</b>	<b>22</b>
<b>Uložení originálů .....</b>	<b>23</b>
Orientace.....	23
Kopírovací deska .....	23
<b>Základní kopírování .....</b>	<b>25</b>
<b>Základní tisk .....</b>	<b>26</b>
<b>Zrušení úlohy .....</b>	<b>27</b>
Použití tlačítka Stop.....	27
Použití obrazovky Monitor stavu.....	27
<b>Základní dálkové skenování .....</b>	<b>29</b>

## Kapitola 3

### Údržba a odstraňování problémů

<b>Ukládání papíru .....</b>	<b>32</b>
Uložení papíru do zásuvky.....	32
Nastavení zásuvky pro různé velikosti papíru (Zásuvka 1).....	34
<b>Spotřební materiál .....</b>	<b>36</b>
Doporučený papír.....	36
Informace k objednávce.....	36
Toner .....	36
Bubnová jednotka.....	37
Originální spotřební materiál.....	37
<b>Výměna toneru .....</b>	<b>38</b>
<b>Místa zachycení papíru .....</b>	<b>41</b>
<b>Zobrazí-li chybové hlášení/chybový kód .....</b>	<b>42</b>
Při zobrazení chybového hlášení.....	42
Při zobrazení chybového kódu.....	42
<b>Servisní hlášení .....</b>	<b>43</b>
Kontakt s místním autorizovaným zástupcem Canon .....	43

● ● ●

<b>Právní upozornění .....</b>	<b>44</b>
Název produktu .....	44

Požadavky směrnice ES o elektromagnetické kompatibilitě (EMC) .....	44
Laserová bezpečnost .....	44
Doplňkové informace .....	44
Mezinárodní program ENERGY STAR .....	45
Logo IPv6 Ready .....	45
Směrnice o odpadních elektrických a elektronických zařízeních (OEEZ) .....	45
Autorská práva .....	45
Odmítnutí odpovědnosti .....	46
Právní omezení použití vašeho stroje a obrázků ...	46
<b>Důležité bezpečnostní instrukce .....</b>	<b>47</b>
Instalace .....	47
Napájení .....	47
Manipulace .....	48
Údržba a inspekce .....	49
Spotřební materiál .....	50
Další varování .....	50

# Předmluva

Děkujeme vám, že jste se rozhodli pro koupi stroje imageRUNNER 2202. Než začnete stroj používat, přečtěte si prosím pečlivě tuto příručku. Jen tak se seznámíte se všemi jeho schopnostmi a dokážete plně využívat jeho četné funkce. Informace o podrobných nastaveních funkcí popsanych v této příručce naleznete v e-Příručce. Po přečtení příručku pečlivě uschovejte pro případ dalšího použití.

## Jak používat tuto příručku

### Symbole použité v této příručce

V této příručce se pro vysvětlení postupů a omezení, upozornění k manipulaci a pro instrukce, které je třeba dodržovat z bezpečnostních důvodů, používají následující symboly.

#### VAROVÁNÍ

Varuje před operacemi, které mohou způsobit smrt nebo poranění osob, pokud by nebyly prováděny správně. V zájmu zachování bezpečnosti při používání stroje věnujte těmto varováním vždy pozornost.

#### UPOZORNĚNÍ

Varuje před operacemi, které mohou způsobit smrt nebo poranění osob, pokud by nebyly prováděny správně. V zájmu zachování bezpečnosti při používání stroje věnujte těmto upozorněním vždy pozornost.

#### DŮLEŽITÉ

Označuje provozní požadavky a omezení. Vždy si tato provozní upozornění pozorně přečtěte a řiďte se jimi. Jen tak budete moci používat stroj správně a zabráníte jeho poškození či poškození majetku.

#### POZNÁMKA



Označuje objasnění určité operace nebo obsahuje doplňkové vysvětlení určitého postupu. Doporučujeme, abyste si tyto poznámky pečlivě přečetli.



Označuje operaci, kterou nesmíte provést. Pečlivě si tyto položky přečtěte a v žádném případě popsané operace neprovádějte.

### Tlačítka použitá v této příručce

Názvy následujících symbolů a tlačítek slouží jako příklady, jak jsou v této příručce označována tlačítka, na něž máte kliknout nebo která máte stisknout:

- Displej: <Zpráva>  
Příklad: <Žádný papír: Víceúč. přihrádka>
- Tlačítka ovládacího panelu:  
[[Ikona tlačítka] (Název tlačítka)  
Příklad:  (Start)  
 (Stop)
- Tlačítka na obrazovkách počítače: [Název tlačítka]  
Příklad: [OK]  
[Přidat]

### Displeje použité v této příručce

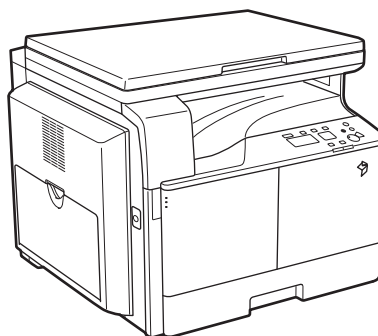
Snímky displeje použité v této příručce odpovídají stavu, kdy nejsou ke stroji připojena volitelná zařízení.

Upozorňujeme, že funkce, jejichž použití konkrétní model či volitelné doplňky nedovolují, se na displeji nezobrazí.

Ukázky displejů použité v této příručce se mohou lišit od obrazovek, které na stroji ve skutečnosti uvidíte.

### Ilustrace použité v této příručce

Ilustrace použité v této příručce odpovídají stavu, kdy nejsou ke stroji připojena volitelná zařízení.



## Zkratky použité v této příručce

V této příručce jsou názvy produktů a modelů zkracovány následujícím způsobem:

- Operační systém Microsoft Windows Server 2003: Windows Server 2003
- Operační systém Microsoft Windows Server 2003 R2: Windows Server 2003 R2
- Operační systém Microsoft Windows XP: Windows XP
- Operační systém Microsoft Windows Vista: Windows Vista
- Operační systém Microsoft Windows Server 2008: Windows Server 2008
- Operační systém Microsoft Windows Server 2008 R2: Windows Server 2008 R2
- Operační systém Microsoft Windows Server 2012: Windows Server 2012
- Operační systém Microsoft Windows 7: Windows 7
- Operační systém Microsoft Windows 8: Windows 8
- Operační systém Microsoft Windows: Windows
- Microsoft Internet Explorer: Internet Explorer
- Microsoft Windows Internet Explorer: Internet Explorer
- Apple Macintosh: Macintosh

## Ochranné známky

Apple, Mac OS a Macintosh jsou ochranné známky nebo registrované ochranné známky společnosti Apple Inc. v USA a v dalších zemích.

Microsoft, Windows, Windows Vista, Windows Server, Internet Explorer, Excel a PowerPoint jsou ochranné známky nebo registrované ochranné známky společnosti Microsoft Corporation v USA a/nebo dalších zemích.

Všechny další názvy produktů a značek jsou registrovanými ochrannými známkami, ochrannými známkami nebo servisními značkami příslušných vlastníků.



# 1

## Než začnete tento stroj používat

---

<b>Prostor pro instalaci a manipulace</b> .....	<b>08</b>	<b>Instalace</b> .....	<b>18</b>
Upozornění k instalaci .....	08	Nastavení konfigurace tiskárny .....	19
<b>Díly a jejich funkce</b> .....	<b>11</b>	<b>Postup nastavení pro použití požadovaných funkcí</b> .....	<b>20</b>
Pohled zvnějšku .....	11	Postup nastavení pro použití tiskových funkcí ....	20
Pohled dovnitř .....	12	Postup nastavení pro použití funkcí vzdáleného skenování .....	20
Části a funkce ovládacího panelu .....	13		
<b>Hlavní napájení a tlačítko úspory energie</b> .....	<b>14</b>		
Jak zapnout hlavní napájení .....	14		
Tlačítko úspory energie .....	14		
Vypínání stroje .....	15		
<b>Nastavení připojení</b> .....	<b>16</b>		
Vývojový diagram nastavení .....	16		
Připojení k rozhraní USB .....	16		
<b>Než začnete stroj používat jako tiskárnu nebo skener</b> .....	<b>18</b>		
Požadavky na systém (tisk) .....	18		
Požadavky na systém (skenování) .....	18		

# Prostor pro instalaci a manipulace

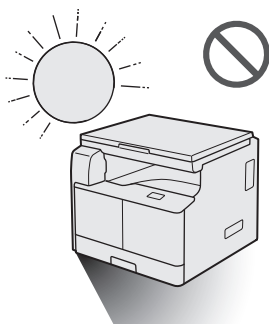
Tato část uvádí bezpečnostní opatření týkající se manipulace a prostoru pro instalaci. Doporučujeme, abyste si tuto část přečetli dříve, než začnete stroj používat.

## Upozornění k instalaci

### Stroj neinstalujte na následujících místech

- Neinstalujte stroj na místech vystavených extrémně nízkým nebo vysokým teplotám nebo vlhkosti. Stroj neinstalujte například v blízkosti vodovodních kohoutků, ohřivačů s horkou vodou, zvlhčovačů, klimatizace, topidel nebo kamen.

- Stroj neinstalujte na místech vystavených přímému slunečnímu záření. Pokud nemáte jinou možnost, zastiňte stroj závěsy. Ujistěte se, že závěsy nezakrývají větrací otvory nebo mřížky stroje a nehrozí jejich kontakt s přívodním elektrickým kabelem nebo napájením.



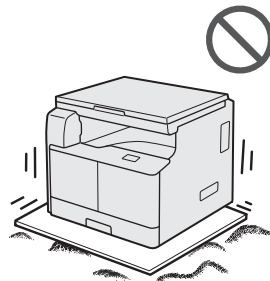
- Stroj neinstalujte na nedostatečně větraných místech. Tento stroj při běžném používání produkuje malé množství ozónu apod. Přestože může být míra citlivosti na ozón apod. různá, toto množství není škodlivé. Přítomnost ozónu apod. může být patrnější při delším používání stroje, především v nedostatečně větraných místnostech. Doporučujeme, abyste místnost, ve které stroj používáte, v zájmu zachování příjemného pracovního prostředí dostatečně větrali.
- Stroj neinstalujte v prašném prostředí.



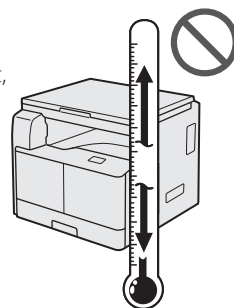
- Vyvarujte se místům s výskytem čpavkových výparů.



- Vyhněte se místům poblíž těkavých nebo hořlavých látek, např. alkoholu nebo ředidel.
- Neinstalujte stroj na místech vystavených otřesům. Stroj neinstalujte např. na nestabilní plochy nebo stojany.



- Stroj neinstalujte na místech s rychlými změnami teploty. Pokud by se chladná místnost, ve které je stroj umístěn, rychle vyhřála, mohlo by uvnitř stroje dojít ke kondenzaci. To může mít za následek viditelné zhoršení kvality kopií, neschopnost správného naskenování originálu nebo výstup prázdných kopií.
- Neinstalujte stroj v blízkosti počítače nebo jiného přesného elektronického zařízení. Elektrická interference a otřesy generované strojem během tisku mohou nepříznivě ovlivnit funkci těchto zařízení.





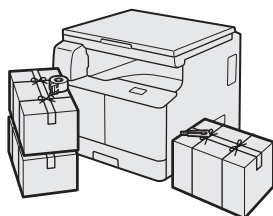
- Neinstalujte stroj v blízkosti televizorů, rádií nebo podobných elektronických zařízení.  
Stroj může způsobovat rušení příjmu zvukového a obrazového signálu.  
Zapojte napájecí šňůru do vyčleněné elektrické zásuvky a mezi strojem a ostatními elektronickými zařízeními ponechte co nejvíce místa.
- Neinstalujte stroj ve vysokých nadmořských výškách okolo 3000 metrů nad mořem nebo vyšších.  
Stroje s pevným diskem nemusejí ve vysokých nadmořských výškách okolo 3000 metrů nad mořem nebo vyšších fungovat správně.

### Vyberte bezpečný zdroj napájení

- Stroj zapojte do zásuvky 220–240 V stř.
- Ujistěte se, že napájení je bezpečné a má konstantní napětí.
- Zásuvku, do které je zapojen tento stroj, nepoužívejte pro další elektrické zařízení.
- Napájecí šňůru nezapojte do rozdvojky, mohlo by dojít k přetížení zásuvky a následnému požáru nebo zasažení elektrickým proudem.
- Pokud budete na napájecí šňůru šlapat, připevňovat ji svorkami nebo na ni pokládat těžké předměty, můžete ji poškodit. Používání poškozené napájecí šňůry může vést k nehodě, např. vzniku požáru nebo zasažení elektrickým proudem.
- Napájecí šňůra nesmí být napnutá; mohlo by dojít k uvolnění propojení a přehřátí a následně ke vzniku požáru.
- Je-li konektor napájecí šňůry vystaven nadměrnému tlaku, může dojít k poškození napájecí šňůry nebo rozpojení drátů ve stroji. To může následně způsobit požár. Vyvarujte se následujících úkonů:
  - Časté připojování a odpojování napájecí šňůry.
  - Šlapání na napájecí šňůru.
  - Ohýbání napájecí šňůry u konektoru a trvalý tlak na zásuvku nebo konektor.
  - Nadměrný tlak na zástrčku.

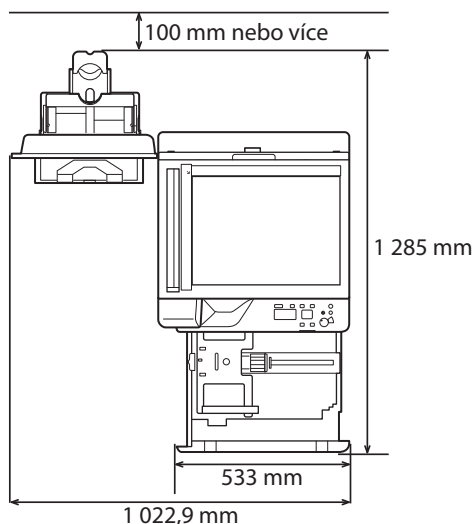
### Stěhování stroje

- Pokud chcete stroj přemístit (i kdyby jen na jiné místo ve stejném patře budovy), kontaktujte předem místního autorizovaného zástupce Canon.  
Nepokoušejte se stroj přestěhovat sami.



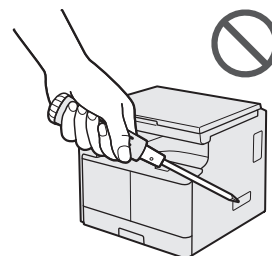
### Zajistěte dostatečný prostor pro instalaci stroje

Ponechte na všech stranách stroje dostatečný prostor pro zajištění možnosti neomezené manipulace.

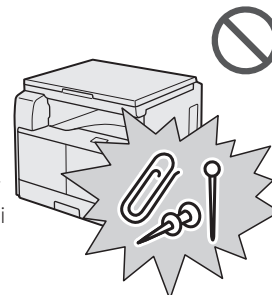


### Upozornění k manipulaci

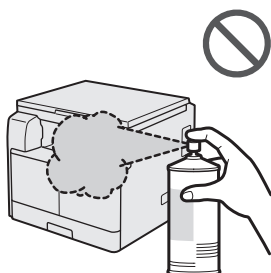
- Nikdy se nepokoušejte stroj rozebírat ani jinak upravovat.




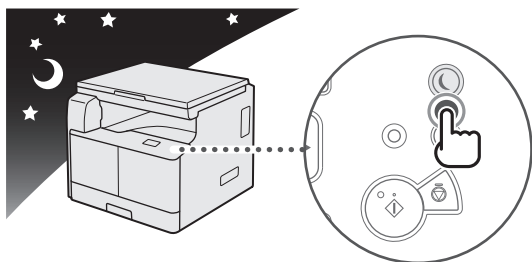
- Uvnitř stroje jsou díly, které jsou pod vysokým napětím nebo mají vysokou teplotu. Při kontrole vnitřních částí stroje postupujte velmi opatrně. Neprovádějte kontroly, které nejsou popsány v příručkách k tomuto stroji.
- Dejte pozor, aby se do stroje nevyllila žádná tekutina nebo tam nezapadl cizí předmět, např. sponky nebo svorky na papír. Pokud by se jakékoli předměty dostaly do kontaktu s elektrickými částmi uvnitř stroje, mohly by způsobit zkrat a následně požár nebo zasažení elektrickým proudem.



- Pokud ze stroje vychází kouř nebo neobvyklé zvuky, okamžitě vypněte hlavní síťový vypínač, odpojte napájecí šňůru ze zásuvky a kontaktujte místního autorizovaného zástupce Canon. Používání stroje v tomto stavu může způsobit požár nebo zasažení elektrickým proudem. Neumisťujte žádné předměty v blízkosti elektrické zásuvky, abyste v případě potřeby mohli stroj ze sítě okamžitě odpojit.
- Když je stroj v provozu, nevypínejte hlavní síťový vypínač a neotvírejte přední kryt. Mohlo by dojít k zachycení papíru.
- V blízkosti stroje nepoužívejte hořlavé spreje, např. lepidlo ve spreji. Hrozí nebezpečí vznícení.



- Tento stroj při běžném používání produkuje malé množství ozónu apod. Přestože může být míra citlivosti na ozón apod. různá, toto množství není škodlivé. Přítomnost ozónu apod. může být patrnější při delším používání stroje, především v nedostatečně větraných místnostech. Doporučujeme, abyste místnost, ve které stroj používáte, v zájmu zachování příjemného pracovního prostředí dostatečně větrali.
- Z bezpečnostních důvodů stiskněte  (Úspora energie), nebudete-li stroj po delší dobu používat, např. přes noc. Z důvodu větší bezpečnosti také vypněte hlavní síťový vypínač a odpojte napájecí šňůru, pokud stroj nebudete používat dlouhodobě, např. před dovolenou.

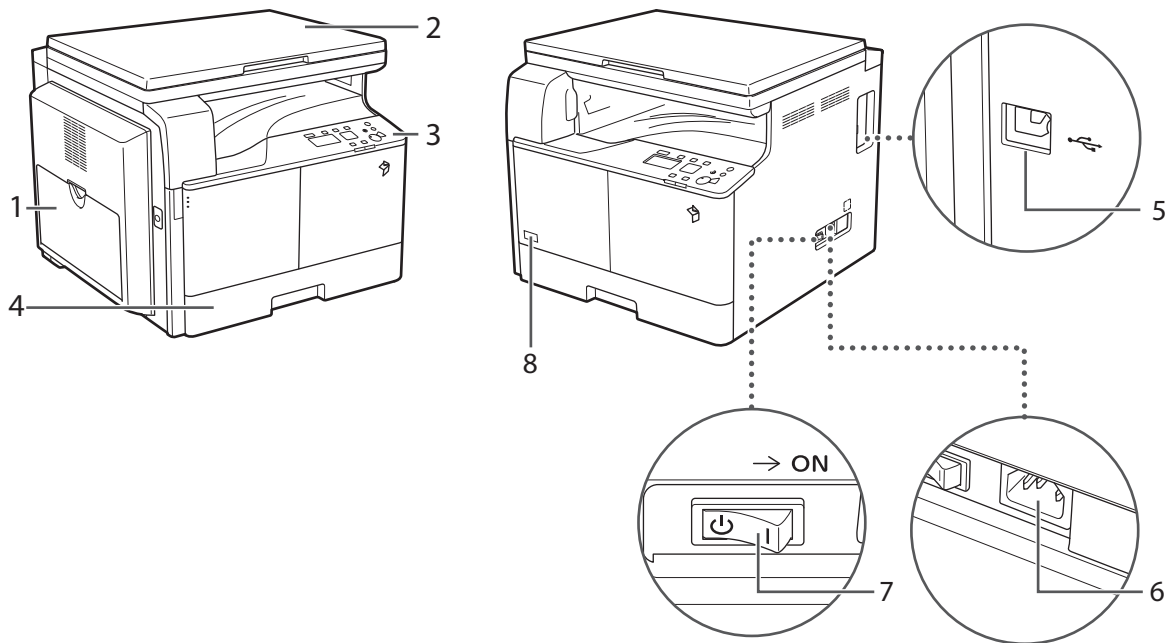


- Používejte USB kabel kratší než 3 metry.

# Díly a jejich funkce

Tato část vás seznámí s názvy a funkcemi všech částí stroje. Informace o volitelných produktech, dílech a jejich funkcích naleznete v e-Příručce > Volitelné produkty.

## Pohled zvnějšku



### 1 Víceúčelová přihrádka

Víceúčelová přihrádka slouží k ručnímu podávání papíru a ukládání papíru nestandardní velikosti, např. obálek. (Viz e-příručka > Základní operace.)

### 2 Kryt kopírovací desky

Kryt kopírovací desky slouží k zajištění originálů uložených na kopírovací desce.

### 3 Ovládací panel

Na ovládacím panelu se nacházejí tlačítka, displej a indikátory sloužící k ovládní stroje.

### 4 Zásuvka 1

Pojme až 250 listů papíru (80 g/m<sup>2</sup>).

### 5 Port USB

Pro připojení stroje k počítači použijte USB port a USB kabel.

### 6 Zásuvka napájení

Slouží k připojení napájecí šňůry.

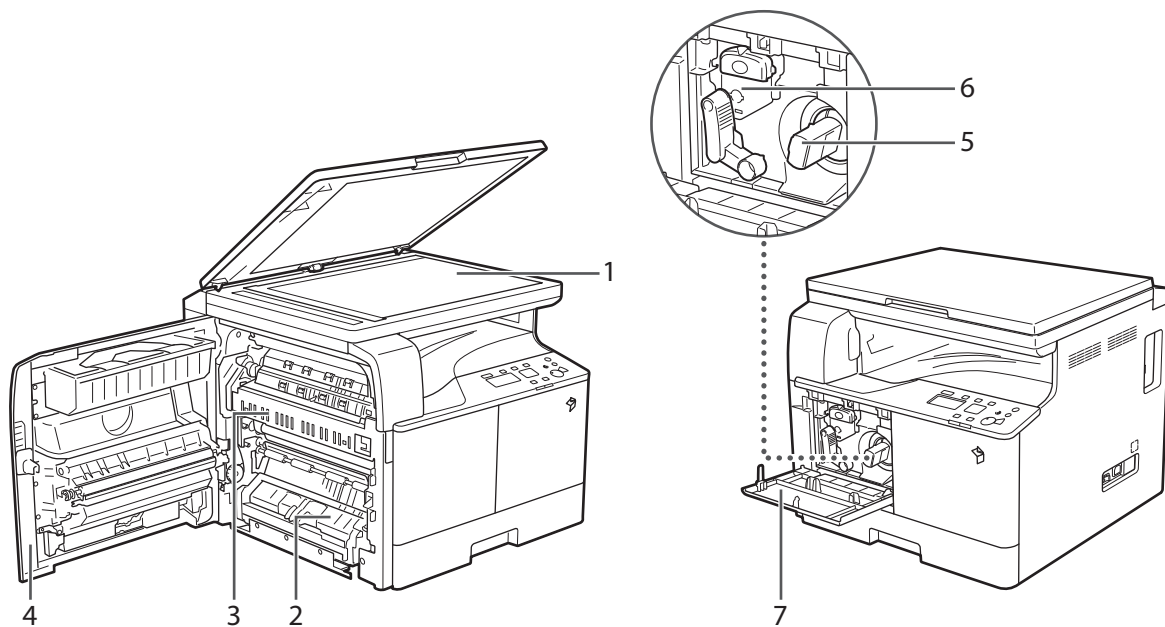
### 7 Vypínač hlavního napájení

Přepnutím síťového vypínače do polohy „I“ stroj zapnete.

### 8 Kód toneru

Tento kód označuje typ originálního toneru, který lze používat ve stroji. Použijte toner s kódem, který obsahuje stejná písmena jako kód na předním krytu stroje.

## Pohled dovnitř



### 1 Kopírovací deska

Na kopírovací desku ukládejte originály při skenování knih, silných, tenkých, transparentních originálů atd.

### 2 Levý kryt zásuvky 1

Tento kryt otevřete při odstraňování papíru zachyceného v zásuvce 1.

### 3 Fixační jednotka

Dojde-li k zachycení papíru ve fixační jednotce, zachycený papír opatrně vyjměte.

### 4 Levý kryt

Tento kryt otevřete, chcete-li odstranit papír zachycený uvnitř hlavní jednotky.

### 5 Tonerová kazeta

Když dojde toner, vyjměte vypotřebovanou kazetu a zasuňte novou.

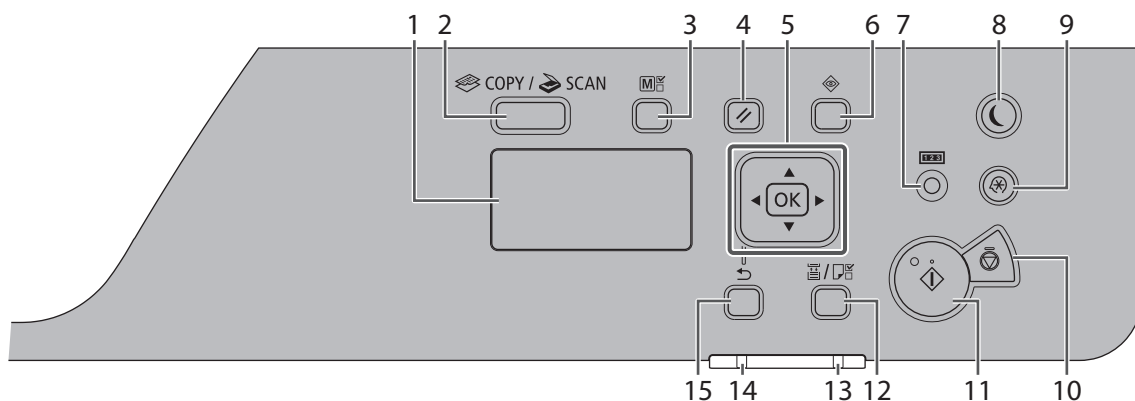
### 6 Bubnová jednotka

Jednotka, která během tisku nanáší toner na papír. Další informace o manipulaci s bubnovou jednotkou viz v e-Příručce.

### 7 Přední kryt

Otevřete tento kryt, chcete-li vyměnit tonerovou kazetu nebo bubnovou jednotku.

## Části a funkce ovládacího panelu



### 1 Displej

Během normálního provozu zobrazuje hlášení a výzvy. Při úpravách nastavení zobrazuje váš výběr, text a čísla.

### 2 Tlačítko [COPY/SCAN]

Stisknutím tohoto tlačítka přepnete na režim kopírování nebo skenování.

### 3 Tlačítko [Kopie ID karty/Oblíbená nastavení]

Stiskněte toto tlačítko, chcete-li použít funkci kopírování ID karty nebo oblíbená nastavení.

### 4 Tlačítko [Resetovat]

Stisknutím tohoto tlačítka obnovíte nastavení.

### 5

[Tlačítko ▲]: Stisknutím se přesunete nahoru nebo zvýšíte hodnotu.

[Tlačítko ▼]: Stisknutím se přesunete dolů nebo snížíte hodnotu.

[Tlačítko ◀]: Stisknutím se vrátíte na předchozí obrazovku nebo přesunete kurzor vlevo.

[Tlačítko ▶]: Stisknutím pokračujete na následující obrazovku nebo přesunete kurzor vpravo.

Tlačítko [OK]: Stisknutím potvrdíte činnost nebo nastavení.

### 6 Tlačítko [Monitor stavu]

Stisknutím můžete zobrazit stav úloh nebo úlohy zrušit.

### 7 Tlačítko [Kontrola počítadla]

Stisknutím tohoto tlačítka zobrazíte na displeji celkový počet kopií nebo výtisků (zhotovených strojem). S jeho pomocí můžete také zkontrolovat sériové číslo stroje (tři písmena a pět čísel).

### 8 Tlačítko [Úspora energie]

Stisknutím tohoto tlačítka ručně nastavíte nebo zrušíte režim spánku. Ukazatel úspory energie v režimu spánku svítí zeleně.

### 9 Tlačítko [Nastavení/Uložení]

Stisknutím tohoto tlačítka zadáte nebo uložíte různá nastavení.

### 10 Tlačítko [Stop]

Stisknutím zrušíte úlohy.

### 11 Tlačítko [Start]

Stisknutím tohoto tlačítka spustíte zpracování úlohy.

### 12 Tlačítko [Výběr papíru/Nastavení]

Toto tlačítko slouží k výběru zdroje papíru, jako je zásuvka nebo víceúčelová přihrádka, a k uložení velikosti a typu papíru.

### 13 Indikátor [Chyba]

Bliká, když dojde k chybě.

### 14 Indikátor [Zpracování/Data]

Bliká, když je zařízení v provozu, když je zapnuté nebo když úloha čeká na zpracování.

### 15 Tlačítko [Zpět]

Stiskněte, chcete-li se vrátit na předchozí obrazovku.

# Hlavní napájení a tlačítko úspory energie

Tato kapitola podává vysvětlení, jak používat spínač hlavního napájení a tlačítko úspory energie.

## Jak zapnout hlavní napájení

Tato část vysvětluje, jak zapnout hlavní napájení.

### DŮLEŽITÉ

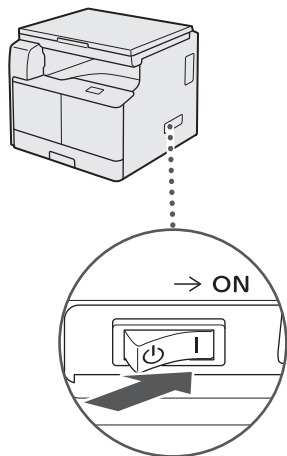
Mezi vypnutím a opětovným zapnutím hlavního síťového vypínače vyčkejte nejméně 10 sekund.

## 01 Ujistěte se, že je zástrčka řádně zasunutá do elektrické zásuvky.

### VAROVÁNÍ

Nezapojte ani neodpojte napájecí šňůru mokřýma rukama. Mohli byste být zasaženi elektrickým proudem.


## 02 Hlavní síťový vypínač, který se nachází na pravé části stroje, přepněte do polohy „I“.




### POZNÁMKA

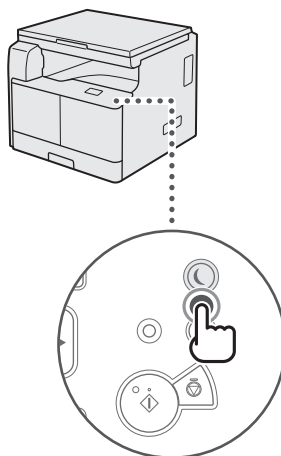
Bezprostředně po zapnutí hlavního napájení stroje nemusí být odezva na stisknutí tlačítek optimální.

## Tlačítko úspory energie

Stisknutím tlačítka  (Úspora energie) můžete stroj nastavit tak, aby vstupoval do režimu spánku, a tak snížit spotřebu energie.

Pokud je stroj po určitou dobu v nečinnosti, v zájmu úspory energie se automaticky přepne do režimu spánku.

Stisknutím tlačítka  (Úspora energie) zrušíte režim spánku a obnovíte běžný provoz stroje.

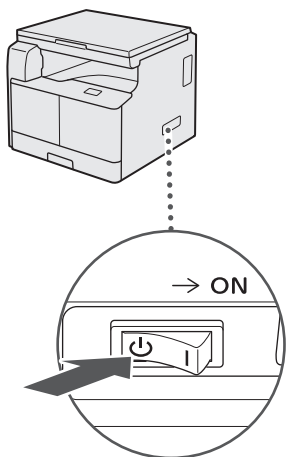


### POZNÁMKA

Stroj může tisknout dokumenty z osobního počítače, i když se nachází v režimu spánku.

## Vypínání stroje

**01** Stroj bezpečně vypnete, když vypínač hlavního napájení, který se nachází na pravé straně stroje, přepnete do polohy „**0**“.



### DŮLEŽITÉ

Úplné vypnutí stroje může trvat delší dobu.

Vypnutí hlavního napájení během skenování nebo tisku může způsobit zachycení papíru.

# Nastavení připojení

V této části je popsáno, jak připojit stroj k počítači a jaké typy připojení a kabely je možné použít.

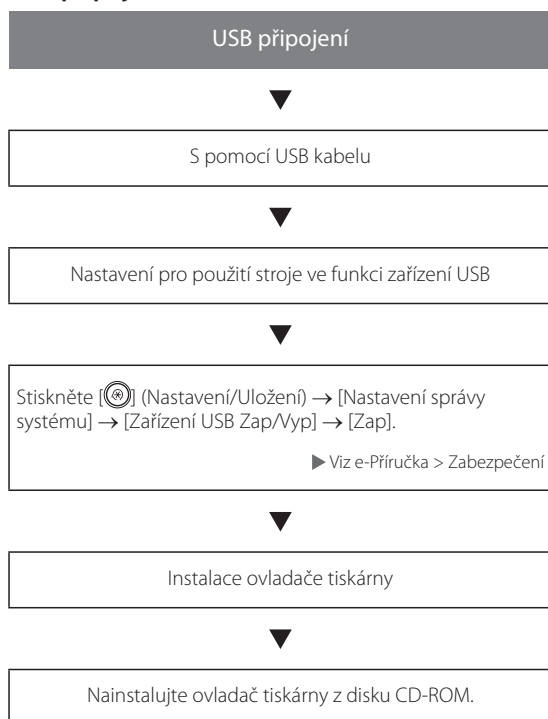
Stroj lze připojit k počítači pomocí kabelu USB.

## DŮLEŽITÉ

- Externí zařízení USB (t.j. paměť, klávesnice, myš, atd.) nejsou podporovány.
- Kabel USB není součástí dodávky zařízení. Vhodný kabel pro připojení stroje k počítači si musíte sami zakoupit.

## Vývojový diagram nastavení

### USB připojení

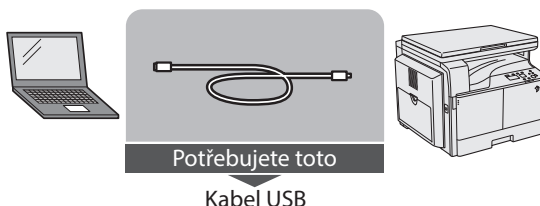


## Připojení k rozhraní USB

Stroj lze připojit k počítači pomocí kabelu USB. Stroj je kompatibilní s USB 2.0 high-speed\*. Je třeba nainstalovat ovladač tiskárny, ovladač pro příslušnou třídu USB a obslužné programy pro operační systém na vašem počítači.

Další informace týkající se instalace ovladače prostřednictvím USB připojení viz v e-Příručce.

Kompatibilita závisí na specifikacích operačního systému vašeho počítače.



## UPOZORNĚNÍ

- Dříve, než připojíte kabel USB ke stroji po zapnutí hlavního síťového vypínače, ujistěte se, že základní šňůra je připojená. Nemá-li napájecí šňůra připojená, může připojení USB kabelu k zapnutému stroji způsobit zasažení elektrickým proudem.
- Připojíte nebo odpojíte-li kabel USB za stavu, kdy hlavní síťový vypínač je zapnutý, nedotýkejte se kovových částí v okolí konektoru; mohlo by dojít k zasažení elektrickým proudem.

## DŮLEŽITÉ

- Kabel USB nepřipojujte ani neodpojujte za následujících situací (jinak by mohlo dojít k narušení funkce vašeho počítače nebo tiskárny):
  - V průběhu instalace ovladače
  - V průběhu bootování počítače
  - V průběhu tisku
- Pokud kabel USB odpojíte a stroj nebo počítač je zapnutý, před jeho opětovným připojením vždy vyčkejte alespoň 10 sekund. Okamžité připojení kabelu by mohlo způsobit narušení činnosti počítače nebo stroje.
- Je-li stroj připojen k počítači pomocí USB kabelu, nebudete moci použít určité obslužné programy.
- Připojíte-li stroj k počítači s pomocí kabelu USB, nastavte < Zařízení USB Zap/Vyp > (Nastavení správy systému) na Zap. (Viz e-Příručka > Zabezpečení.)



## POZNÁMKA

Příslušné rozhraní USB pro Windows XP/Vista/7/8 je USB 2.0 Hi-Speed/USB Full-Speed (ekvivalentní USB 1.1). Pro Mac OS X 10.3.2 nebo dřívější je příslušné rozhraní USB Full-Speed (ekvivalentní s USB 1.1) a pro Mac OS X 10.3.3 nebo pozdější je příslušné rozhraní USB 2.0 Hi-Speed/USB Full-Speed (ekvivalentní s USB 1.1). Další podrobnosti vám poskytne místní autorizovaný zástupce Canon.

# Než začnete stroj používat jako tiskárnu nebo skener

V této části je popsáno, jak nainstalovat ovladač MF (ovladač tiskárny a ovladač skeneru) a MF Toolbox.

## Požadavky na systém (tisk)

Pro používání ovladače tiskárny jsou nutná následující systémová prostředí.

### POZNÁMKA

Podporované operační systémy se mohou lišit v závislosti na používané verzi ovladače tiskárny.

### ■ Software

- Operační systémy:
  - Microsoft Windows XP
  - Microsoft Windows Vista
  - Microsoft Windows 7
  - Microsoft Windows 8
  - Microsoft Windows Server 2003
  - Microsoft Windows Server 2008
  - Microsoft Windows Server 2012
  - Mac OS X 10.5.8 nebo novější

### ■ Hardware

- Počítač:
  - Jakýkoli počítač, na kterém fungují výše uvedené operační systémy
- Paměť:
  - Paměť nutná ke správnému provozu výše uvedených systémů

## Požadavky na systém (skenování)

Pro používání ovladače skeneru jsou požadována následující systémová prostředí.

### ■ Software:

- Operační systémy:
  - Microsoft Windows XP
  - Microsoft Windows Vista
  - Microsoft Windows 7
  - Microsoft Windows 8
  - Mac OS X 10.5.8 nebo novější

### ■ Hardware:

- Počítač
  - Jakýkoli počítač, na kterém fungují výše uvedené operační systémy
  - Počítač USB s nainstalovaným ovladačem třídy USB.

### POZNÁMKA

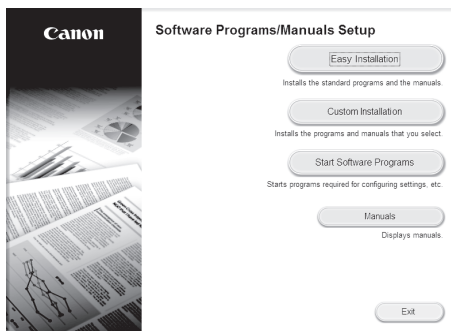
- Skenujete-li velké množství obrazů nebo obrazy obsahující velké množství obrazových dat, může dojít k chybě nedostatku paměti nebo viditelnému poklesu rychlosti skenování. Pokud se tak stane, následující opatření by vám měla pomoci:
  - Zvětšete místo na pevném disku smazáním nepotřebných souborů na pevném disku, čímž zajistíte dostatečný prostor na disku.
  - Naskenujte snímky znovu v nižším rozlišení.
  - Zvyšte kapacitu RAM.
  - Zvyšte na nejvyšší možnou míru množství virtuální paměti.
  - Rozdělte originály do několika sad a skenujte je odděleně.

## Instalace

Ovladač MF se instaluje z disku Software CD-ROM.

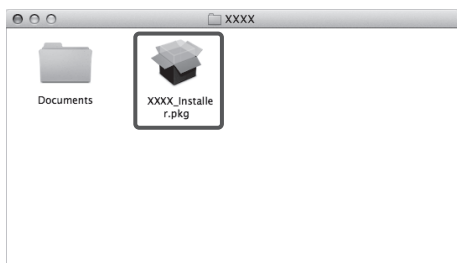
Podrobné informace k postupu instalace viz e-Příručka.

### ■ Nabídka disku CD-ROM (Windows):



## ■ Zahájení instalace (Macintosh):

V instalační složce dvojklikněte na ikonu instalace.



## ■ Zobrazení průvodce (Macintosh):

V instalační složce dvojklikněte na [Documents] (Dokumenty) → [english] (anglicky) → [Print]/[Scan] ([Tisk]/[Skenovat]) → [Guide] (Průvodce) → ikonu „index.html“.



## Nastavení konfigurace tiskárny

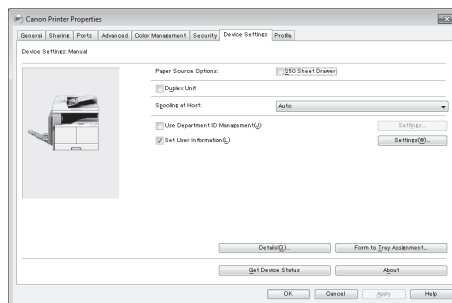
Pro správné využití funkcí tohoto produktu musíte před použitím ovladače tiskárny nejprve nastavit možnosti tiskárny.

### ■ Operační systém Windows

Možnosti tiskárny nastavíte ze záložky [Device Settings] (Nastavení zařízení) ovladače tiskárny.

Karta [Device Settings] (Nastavení zařízení) se zobrazí poté, co pravým tlačítkem myši dvakrát kliknete na ikonu používané tiskárny ve složce [Printers] (Tiskárny), [Printers and Faxes] (Tiskárny a faxy) nebo [Devices and Printers] (Zařízení a tiskárny) a vyberete [Properties] (Vlastnosti) nebo [Printer Properties] (Vlastnosti tiskárny) a poté záložku [Device Settings] (Nastavení zařízení).

Podrobné informace o postupu nastavení naleznete v nápovědě.



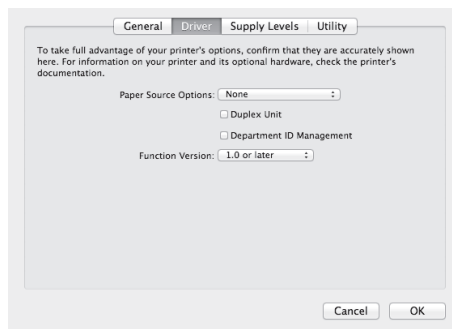
### ■ Operační systém Macintosh:

Možnosti tiskárny nastavíte ze záložky [Driver]/[Option] ([Ovladač]/[Možnost] v dialogovém okně [Print & Fax] ([Tisk a Fax]).

Záložku [Driver] (Ovladač) zobrazíte následovně:

Klikněte na [Print & Fax] ([Tisk a Fax]), [Print & Scan] ([Tisk a Skenování]) nebo [Printers & Scanners] ([Tiskárny a skenery]) na [System Preferences] ([Předvolby systému]) → vyberte tiskárnu → klikněte na [Options & Supplies] ([Volitelné doplňky a spotř. materiál]) → klikněte na [Driver] ([Ovladač] nebo [Options] ([Volitelné doplňky])).

Bližší informace viz v příručce Canon UFR II/UFRII LT Printer Driver Guide.

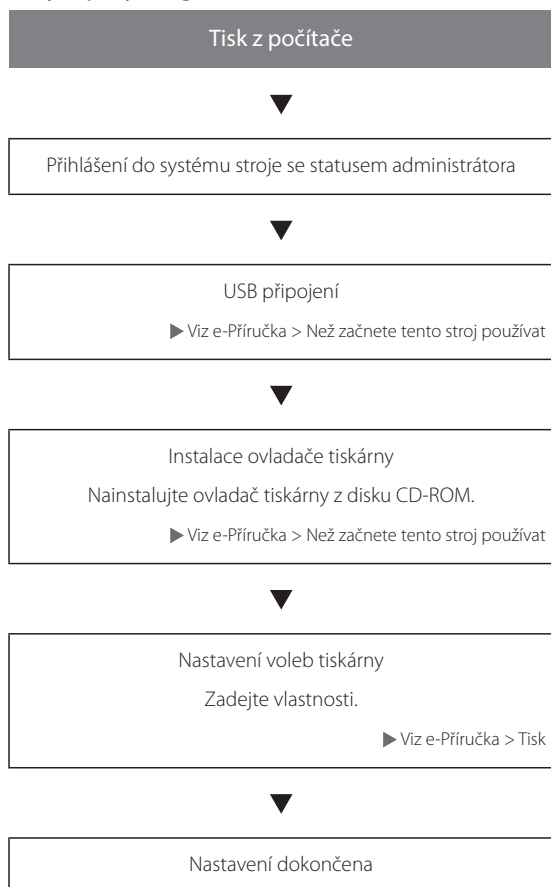


# Postup nastavení pro použití požadovaných funkcí

## Postup nastavení pro použití tiskových funkcí

Aby na stroji bylo možné tisknout z počítače, je třeba provést následující operace a nastavení.

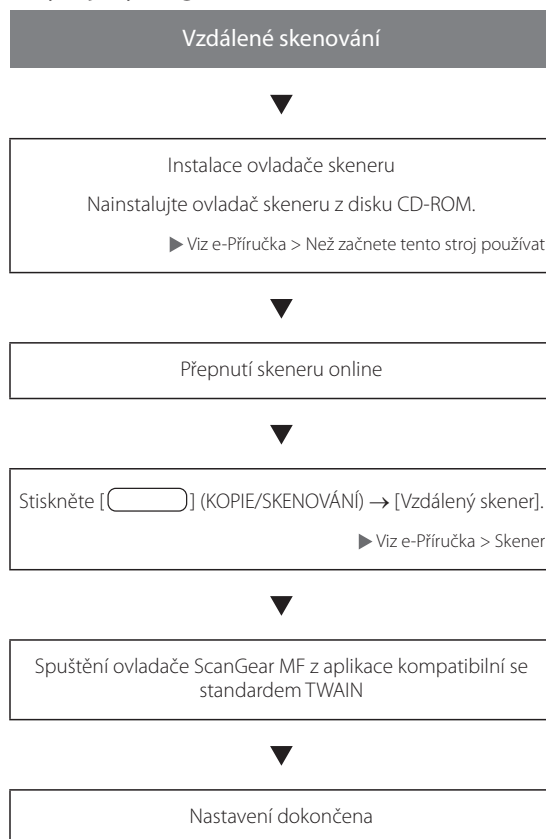
### ■ Vývojový diagram nastavení



## Postup nastavení pro použití funkcí vzdáleného skenování

Aby bylo možné používat stroj jako skener, je třeba provést následující operace a nastavení.

### ■ Vývojový diagram nastavení



# 2

## Základní operace

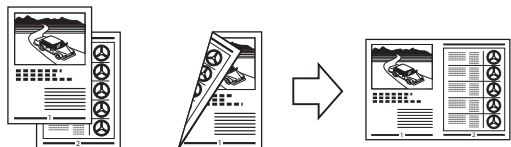
---

Co tento stroj umí.....	22
Uložení originálů.....	23
Orientace .....	23
Kopírovací deska .....	23
Základní kopírování .....	25
Základní tisk .....	26
Zrušení úlohy.....	27
Použití tlačítka Stop.....	27
Použití obrazovky Monitor stavu.....	27
Základní dálkové skenování.....	29

# Co tento stroj umí

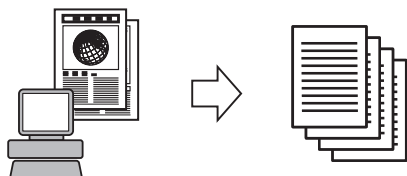
Stroj imageRUNNER 2202 je vybaven širokou škálou vstupních a výstupních funkcí, které mohou výrazně zvýšit efektivitu vaší práce. Díky funkcím, které jsou nezbytné pro práci s dokumenty v digitalizované kanceláři, představuje stroj imageRUNNER 2202 to nejlepší mezi digitálními víceúčelovými stroji.

## ■ Kopírování



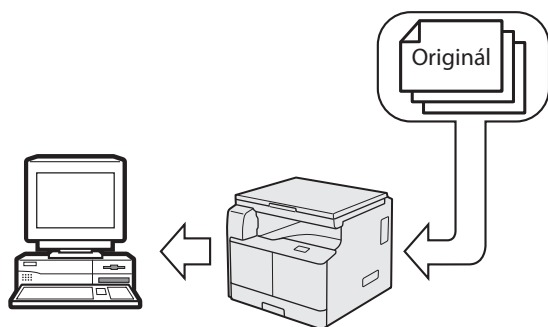
Vedle běžných kopírovacích funkcí stroj nabízí nové praktické funkce, jako je například funkce N na 1, při jejímž nastavení stroj provádí automatické zmenšení dvou nebo čtyřstránkových originálů na vybranou velikost papíru.

## ■ Tisk



Stroj využívá technologii UFR II (Ultra Fast Rendering II), která využívá nový tiskový algoritmus zajišťující minimální zpracování souboru s maximální výkonností.

## ■ Vzdálené skenování



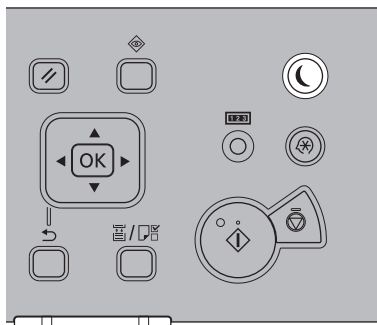
Export dat do počítače

Skenování obrazových dat

Díky funkci vzdáleného skenování můžete stroj imageRUNNER 2202 používat jako klasický skener. Pomocí tohoto stroje tedy můžete naskenovat dokumenty a poté je otevřít v aplikaci, kterou používáte na svém počítači.

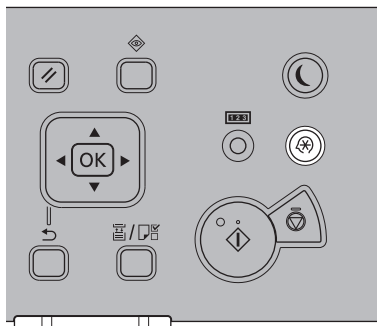
## ■ Praktické funkce

- Tlačítko úspory energie



Stisknutím tlačítka [☾] (Úspora energie) můžete stroj nastavit tak, aby vstupoval do režimu spánku, a tak snížit spotřebu energie. Pokud je stroj po určitou dobu v nečinnosti, v zájmu úspory energie se automaticky přepne do režimu spánku.

- Tlačítko Nastavení/Uložení



Nabídka Nastavení/Uložení umožňuje provádět běžná nastavení mnoha funkcí stroje a také přizpůsobit nastavení specifických funkcí konkrétním potřebám uživatele. Přístup do nabídky získáte stisknutím tlačítka [⚙] (Nastavení/Uložení).

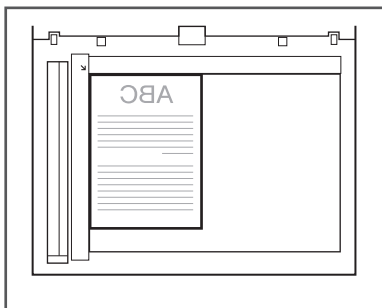
# Uložení originálů

Originály ukládejte na kopírovací desku podle velikosti a typu originálu a podle kopírovacích režimů, které chcete použít.

## Orientace

Originály můžete ukládat vertikálně nebo horizontálně. Zarovnejte horní okraj originálu se zadním okrajem kopírovací desky (podle šipky v levém horním rohu).

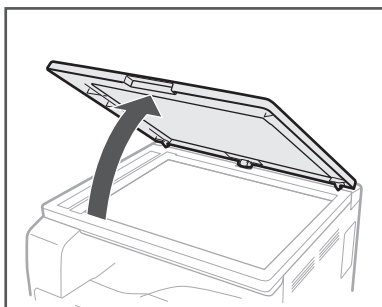
### ■ Kopírovací deska



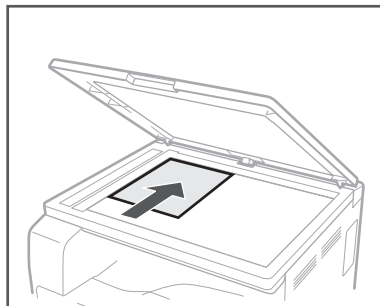
## Kopírovací deska

Kopírovací desku byste měli používat při kopírování vázaných originálů (např. knihy a časopisy), silných nebo tenkých originálů a transparentních listů. Pro kopírování průkazů pomocí funkce Kopírování ID karty je třeba použít kopírovací desku.

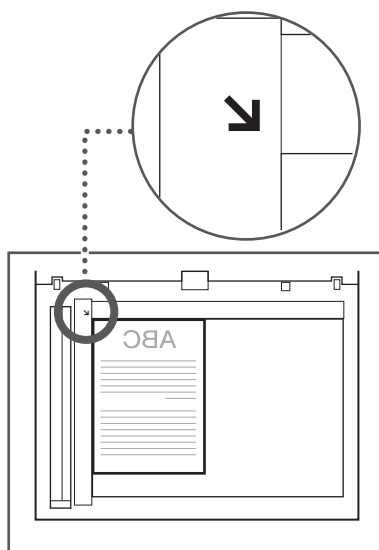
## 01 Zdvihněte kryt kopírovací desky.



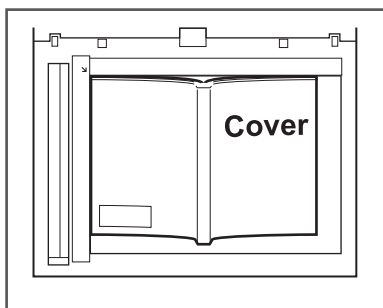
## 02 Uložte originál lícem dolů



Kopírovaný originál je třeba uložit lícem dolů. Zarovnejte horní okraj originálu se zadní hranou kopírovací desky (podle šipky v levém horním rohu).



Knihy a vázané originály ukládejte na kopírovací desku způsobem popsáním níže.



### 03 Opatrně zavřete kryt kopírovací desky.

#### **!** UPOZORNĚNÍ

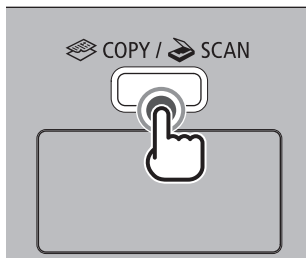
- Kryt kopírovací desky zavírejte opatrně, abyste si nepřiskřípli ruce a nezpůsobili si zranění.
- Při použití kopírovací desky netlačte na kryt kopírovací desky silou. Mohlo by to vést k poškození kopírovací desky nebo úrazu.



# Základní kopírování

Tato část popisuje postup základních činností při kopírování. Podrobnosti viz e-Příručka > Kopie.

## 01 Stiskněte [ ] (COPY/SCAN).

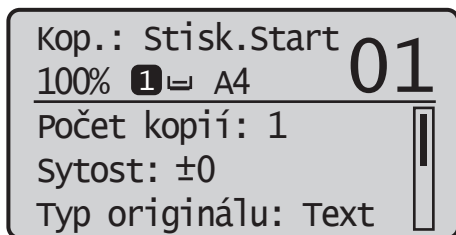


## 02 Uložte originály.

### POZNÁMKA

Nápověda viz e-Příručka > Základní operace.

## 03 Zadejte požadované nastavení kopírování.

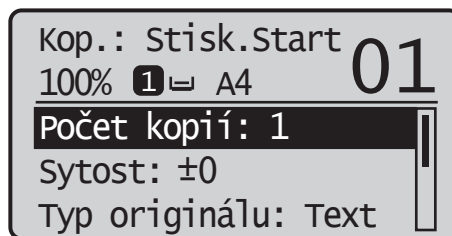


### POZNÁMKA

Podrobné informace o tom, jak zadat nastavení kopírování, viz e-Příručka > Kopie.

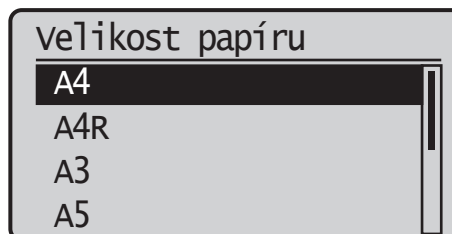
## 04 Stisknutím [▲] nebo [▼] zvýrazněte možnost <Počet kopií>, pak stiskněte [OK].

Stisknutím [▲] nebo [▼] zadáte požadovaný počet kopií (1 až 99).



## 05 Stiskněte tlačítko [⊙] (Start).

- Pomocí [▲] nebo [▼] vyberte velikost uloženého originálu → stiskněte [OK].



Spustí se kopírování.

## 06 Chcete-li začít kopírovat další originál, mezitím co probíhá zpracování aktuální tiskové úlohy, opakujte kroky 2 až 5.

## 07 Po dokončení kopírování originály odeberte.

# Základní tisk

Tato část popisuje postup základních tiskových operací. Podrobnosti viz e-Příručka > Tisk.

## POZNÁMKA

Chcete-li tisknout z počítače, je nutné nastavit konfigurace stroje a do počítače nainstalovat ovladač tiskárny. Instrukce týkající se nastavení konfigurace a instalace ovladače tiskárny viz e-Příručka > Než začnete tento stroj používat.

**01** Na ploše počítače otevřete dokument, který chcete tisknout z aplikace.

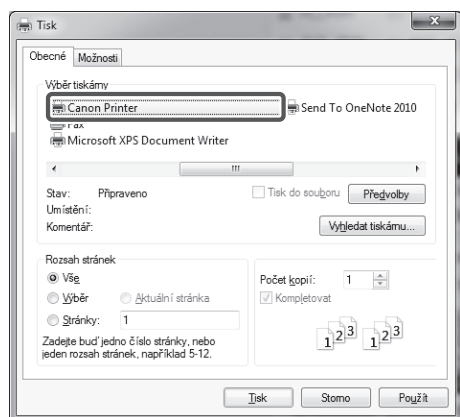
**02** Klikněte na nabídku [Soubor] → vyberte [Tisk].

## POZNÁMKA

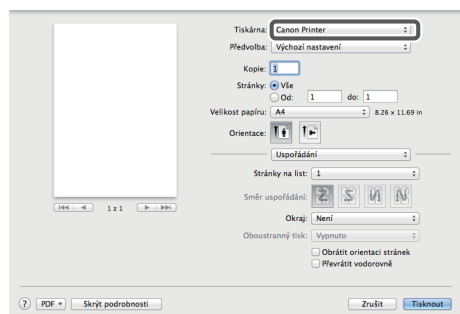
Postup pro vyvolání dialogového okna [Tisk] se může lišit v závislosti na použité aplikaci.

**03** V dialogovém okně [Tisk] vyberte vaši tiskárnu z [Název] → zadejte nastavení tisku, která odpovídají vašim preferencím.

## ■ Operační systém Windows



## ■ Operační systém Macintosh



**04** Klikněte na [OK] a spustí se tisk.


# Zrušení úlohy

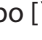

Úlohu lze zrušit několika způsoby. Tato část popisuje postup zrušení úlohy pomocí tlačítka Stop a pomocí obrazovky monitoru stavu. Podrobnosti viz e-Příručka > Monitor stavu.

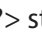
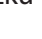
## Použití tlačítka Stop

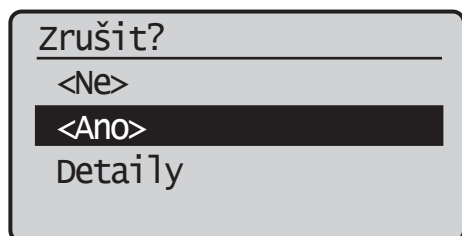
Pomocí tlačítka Stop můžete zrušit úlohu kopírování, tisku nebo dálkového skenování.

### 01 Stiskněte tlačítko (Stop).

Pokud probíhá zpracování jedné úlohy, nebo pokud jedna úloha čeká na zpracování, můžete úlohu zastavit dvojitým stisknutím tlačítka  (Stop).

02 Když je zpracováváno více úloh, stisknutím tlačítka  nebo  zvýrazněte úlohu, kterou chcete zrušit, → stiskněte [OK].


03 Po zobrazení <Zrušit?> stisknutím  nebo  zvýrazněte položku <Ano> → stiskněte [OK].

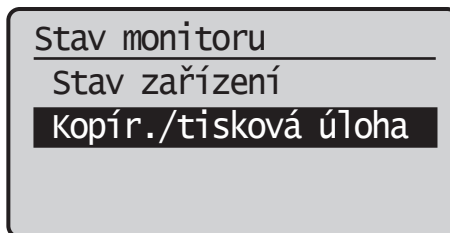




## Použití obrazovky Monitor stavu

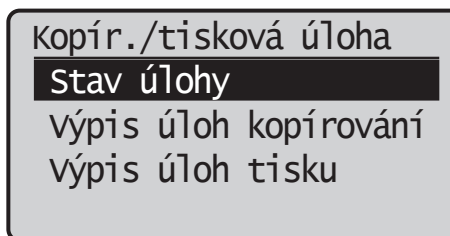
Pomocí obrazovky monitoru stavu lze zrušit kopírovací nebo tiskovou úlohu v průběhu tisku nebo během čekání na zpracování.

01 Stiskněte  (Monitor stavu).

02 Pomocí  nebo  zvýrazněte <Úloha kopírování/tisku> → stiskněte [OK].



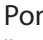

03 Pomocí  nebo  zvýrazněte <Stav úlohy> → stiskněte [OK].

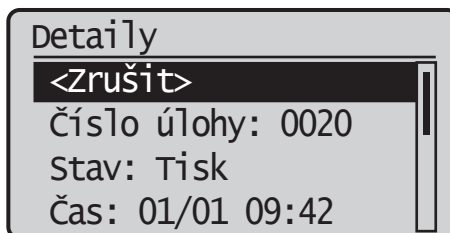


04 Pomocí  nebo  zvýrazněte úlohu, kterou chcete zrušit → stiskněte [OK].

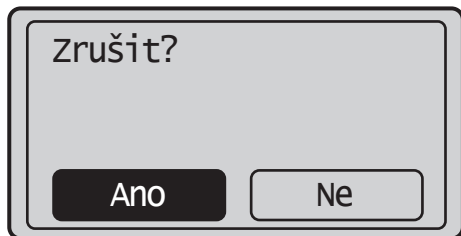


Chcete-li zrušit pouze jednu úlohu, stačí stisknout [OK].

05 Pomocí  nebo  zvýrazněte <Zrušit> → stiskněte [OK].



**06** Pomocí [◀] zvýrazněte <Ano> →  
stiskněte [OK].



Nechcete-li úlohu zrušit, označením volby <Ne> se vrátíte zpět na předchozí obrazovku.

Opakováním kroků 4 až 6 zrušte další úlohu.

**07** Stisknutím [↺] (Obnovit) se vrátíte na pohotovostní displej.

# Základní dálkové skenování

Dálkové skenování je způsob skenování, při kterém jsou skeny ukládány do aplikace kompatibilní s TWAIN (např. Adobe Photoshop, Adobe Acrobat a Microsoft Word/Excel/PowerPoint 2000 nebo pozdější) na ploše vašeho počítače. Tato část popisuje postup základních operací dálkového skenování. Podrobnosti viz e-Příručka > Skener.

## POZNÁMKA

Před dálkovým skenováním originálů je nutné nastavit konfigurace stroje a do počítače nainstalovat ovladač tiskárny. Další informace naleznete v e-Příručce.

**01** Stiskněte [] (COPY/SCAN).

**02** Uložte originály.

## POZNÁMKA

Nápověda viz e-Příručka > Základní operace.

**03** Skenujete-li poprvé po instalaci ovladače, vyberte jako skener k použití ScanGear MF.

**04** Na ploše počítače otevřete aplikaci kompatibilní s TWAIN.

**05** Vyberte příkaz pro spuštění operace skenování (např. [Scan New] nebo [Acquire]).

## POZNÁMKA

Nápovědu naleznete v dokumentaci dodávané spolu s vaší aplikací.

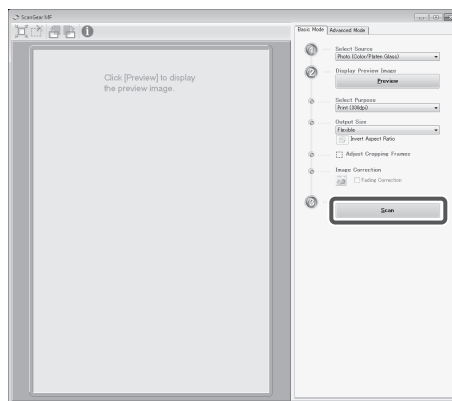
**06** Zadejte nastavení skenování, které odpovídá vašim preferencím.

## POZNÁMKA

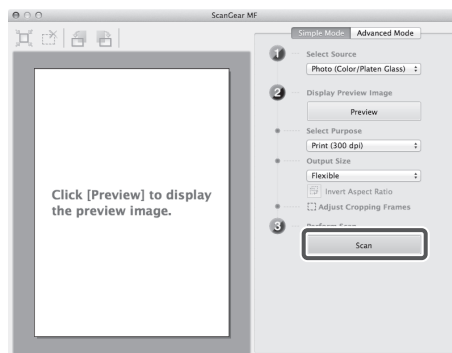
Nápověda viz e-Příručka > Skener.

**07** Klikněte na [Scan].

## ■ Operační systém Windows



## ■ Operační systém Macintosh



Po dokončení skenování se hlavní okno ScanGear MF zavře a naskenovaný obraz se přenesou do aplikace.

**08** Po dokončení skenování originály odeberte.



# 3

## Údržba a odstraňování problémů

---

<b>Ukládání papíru</b> .....	<b>32</b>
Uložení papíru do zásuvky.....	32
Nastavení zásuvky pro různé velikosti papíru (Zásuvka 1).....	34
<b>Spotřební materiál</b> .....	<b>36</b>
Doporučený papír.....	36
Informace k objednavce.....	36
Toner.....	36
Bubnová jednotka.....	37
Originální spotřební materiál .....	37
<b>Výměna toneru</b> .....	<b>38</b>
<b>Místa zachycení papíru</b> .....	<b>41</b>
<b>Zobrazí-li chybové hlášení/chybový kód</b> .....	<b>42</b>
Při zobrazení chybového hlášení .....	42
Při zobrazení chybového kódu.....	42
<b>Servisní hlášení</b> .....	<b>43</b>
Kontakt s místním autorizovaným zástupcem Canon .....	43

# Ukládání papíru

Tato část popisuje postup ukládání papíru.

## Uložení papíru do zásuvky

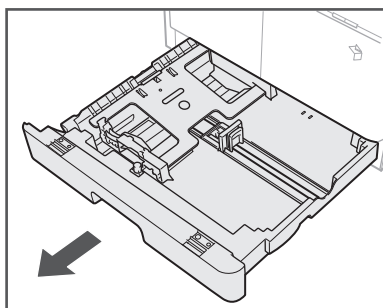
### UPOZORNĚNÍ

Dávejte pozor, abyste si při ukládání papíru do stroje nepořezali prsty o jeho okraje.

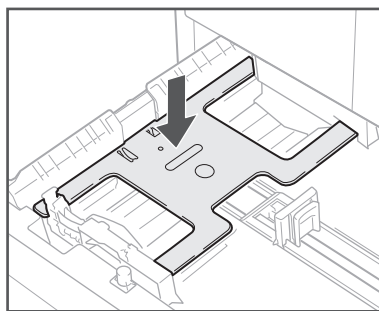
### DŮLEŽITÉ

- Do zásuvek neukládejte papír nestandardní velikosti.
- Do zásuvek neukládejte následující typy papíru. Mohlo by dojít k zachycení papíru:
  - Příliš zvlněný nebo pomačkaný papír
  - Tenký slaměný papír: méně než přibližně 64 g/m<sup>2</sup>
  - Transparentní listy
  - Silný papír 1
  - Silný papír 2
  - Klížený papír
  - Obálky
  - Štítky
  - Papír potištěný barevnými obrazy (Nekopírujte ani na jeho zadní stranu.)
  - Papíry, na které bylo tisknuto pomocí tiskárny s termálním přenosem (netiskněte ani na druhou stranu takového papíru).
- Před uložením papír dobře prolustujte a okraje sady papíru zarovnejte o rovnou plochu.
- Nikdy neukládejte papír ani žádné jiné předměty do prázdné části zásuvky vedle sady papíru. Mohlo by dojít k zachycení papíru.

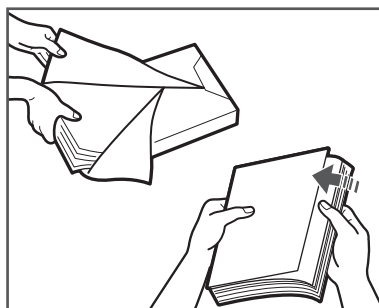
## 01 Uchopte zásuvku za držátko a vytáhněte ji do krajní polohy.



## 02 Zajistěte kovovou desku přímým tlakem směrem dolů.



## 03 Otevřete obal a vyjměte sadu papírů.



### UPOZORNĚNÍ

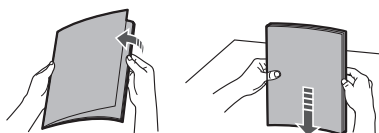
Dávejte pozor, abyste si při ukládání papíru do stroje nepořezali prsty o jeho okraje.

### DŮLEŽITÉ

Znovu zabalte zbývající papír do původního obalu a uložte jej na suché místo mimo dosah přímého slunečního záření.

### POZNÁMKA

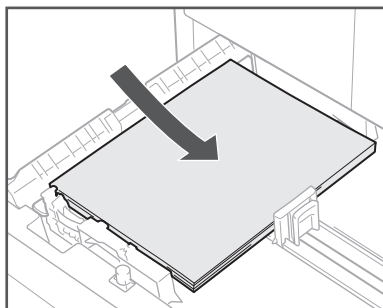
- Pro zhotovení vysoce kvalitních výtisků používejte papír doporučený firmou Canon.
- Papíry před uložením několikrát prolustujte a pak zarovnejte jejich okraje.





## 04 Uložte sadu papíru do zásuvky.

Zarovnejte okraje sady papírů. Přisuňte sadu papírů ke koncovému vodítku zásuvky.

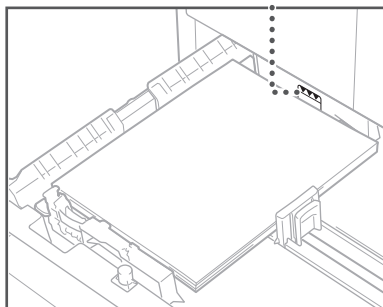
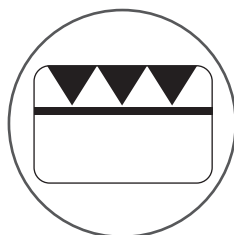


Když ukládáte papír do zásuvky poprvé, nastavte posuvná vodítka dle ukládaného papíru. (Viz „Nastavení zásuvky pro různé velikosti papíru (Zásuvka 1)“ na str. 34.)

Při ukládání papíru do zásuvky se ujistěte, zda nastavení velikosti papíru odpovídá velikosti ukládaného papíru. (Viz „Nastavení zásuvky pro různé velikosti papíru (Zásuvka 1)“ na str. 34.)

### DŮLEŽITÉ

- Zmačkaný nebo zvlněný papír je třeba před použitím vyrovnat.
- Ujistěte se, že výška sady papírů nepřesahuje limitní značku pro ukládání papíru na zadní stěně zásuvky a okraje jsou pod jazýčky vodítek velikosti papíru.

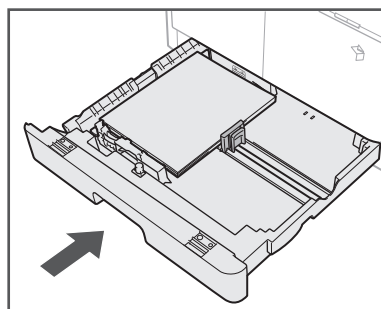


- Zkontrolujte, zda jsou posuvná vodítka nastavena správně. Budou-li vodítka v nesprávné poloze, může docházet k zachycení papíru, zašpinění výtisků nebo zašpinění vnitřního prostoru stroje.

### POZNÁMKA

- Každá zásuvka pojme až 250 listů papíru (80 g/m<sup>2</sup>).
- Jestliže jsou na balíku papírů instrukce o tom, jakou stranou papír uložit, řiďte se jimi.
- Stroj tiskne na horní stranu papíru uloženého v zásuvce.
- Pokud se vyskytnou problémy (např. špatná kvalita kopií nebo zachytávání papíru), vyjměte papíry, otočte je a znovu uložte.
- Další informace týkající se směru tisku na předtištěný papír (papír s vytištěnými logy nebo vzorky) viz e-Příručka > Základní operace.

## 05 Opatrně zasouvejte zásuvku zpět do stroje, až s klapnutím zapadne do zavřené polohy.



### UPOZORNĚNÍ

Při vracení zásuvky do původní polohy dejte pozor, abyste si neskřípli prsty a nezpůsobili si zranění.

### DŮLEŽITÉ

Tisk a kopírování nebudou možné, uložte-li do stroje více papíru, než je ukládací limit, nebo v případě, že zásuvka není správně zasunuta. Vždy zkontrolujte, zda jsou zásuvky na svém místě a zda papír nepřesahuje limit pro ukládání.

### POZNÁMKA

Spotřebuje-li se papír v průběhu tisku nebo kopírování, uložte nový papír a postupujte podle instrukcí na displeji. Stroj se automaticky spustí znovu a zhotoví zbývající výtisky.

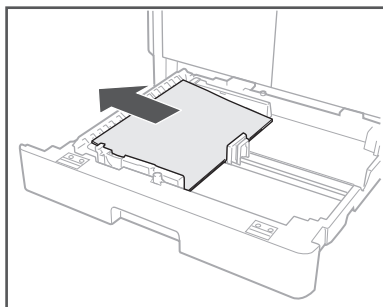
## 06 Zadejte velikost a typ ukládaného papíru.

Viz e-příručka > Základní operace.

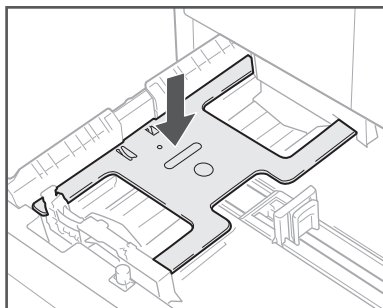
## Nastavení zásuvky pro různé velikosti papíru (Zásuvka 1)

Chcete-li změnit velikost papíru v zásuvce, upravte polohu vodítek v zásuvce postupem popsaným níže.

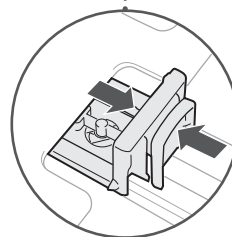
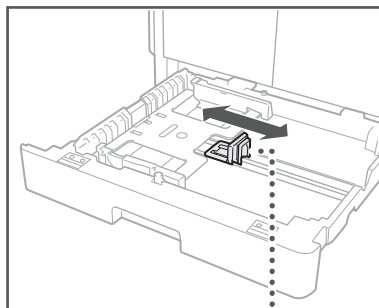
### 01 Vytáhněte zásuvku 1 a odeberte veškerý uložený papír.



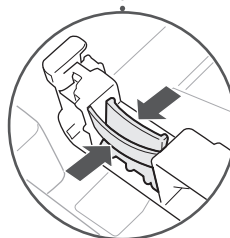
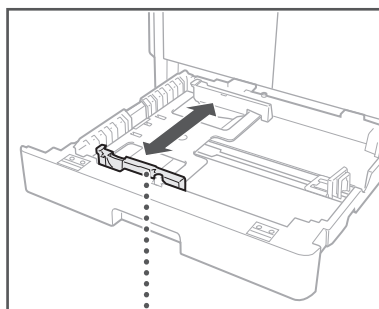
Zajistěte kovovou desku přímým tlakem směrem dolů.



### 02 Stiskněte pravé vodítko v jeho horní části a posuňte je na značku pro požadovanou velikost papíru.



### 03 Stiskněte přední vodítko v jeho horní části a posuňte je na značku pro požadovanou velikost papíru.



#### DŮLEŽITÉ

Posouvejte vodítka, dokud nezacvaknou na místo. Vodítka je třeba nastavit správně také proto, aby nedocházelo k zachycení papíru, zašpinění výtisků nebo vnitřních prostor stroje.

**04** Uložte do zásuvky 1 papír odpovídající velikosti.

**⚠ UPOZORNĚNÍ**

Dávejte pozor, abyste si při ukládání papíru do stroje nepořezali prsty o jeho okraje.

**05** Opatrně zasouvejte zásuvku 1 zpět do stroje, až s klapnutím zapadne do zavřené polohy.

**⚠ UPOZORNĚNÍ**

Při vracení zásuvky do původní polohy dejte pozor, abyste si neskřípli prsty a nezpůsobili si zranění.

**06** Zadejte velikost a typ ukládaného papíru.

Viz e-příručka > Základní operace.

# Spotřební materiál

K tomuto stroji dodává společnost Canon následující spotřební materiál. Další informace získáte u místního autorizovaného zástupce Canon. Doporučujeme objednávat papír a toner u místního autorizovaného zástupce Canon dříve, než své zásoby spotřebujete.

## Doporučený papír

Ve stroji můžete vedle běžného papíru používat recyklovaný papír, barevný papír, transparentní listy (doporučené pro tento stroj), štítky a další druhy papíru.

### ! UPOZORNĚNÍ

Neskladujte papír v blízkosti otevřeného ohně. Mohlo by dojít ke vznícení papíru a následně k popálení nebo požáru.

### 👉 DŮLEŽITÉ

- Některé prodávané běžné typy papírů nejsou pro tento stroj vhodné. O nákupu papíru se poraďte s místním autorizovaným zástupcem Canon.
- Zbývající papír důkladně zabalte do původního obalu, aby nezvlhnul.

### 📝 POZNÁMKA

Pro zhotovení vysoce kvalitních výtisků používejte papír doporučený firmou Canon.

## Informace k objednavce

Pokud skenujete a registrujete dokumentaci vašeho místního autorizovaného prodejce (vizitka, informace apod.), můžete snadno zkontrolovat kontaktní informace, potřebujete-li objednat nebo vyměnit spotřební materiál, např. toner. Více informací o registraci/smazání informací k objednavce spotřebního materiálu viz e-Příručka > Údržba.

## Toner



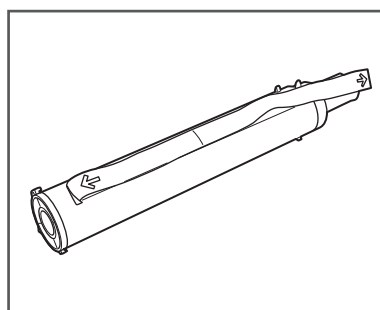
Zkontrolujte, zda je kód na předním krytu stroje a kód na obalu originálního toneru stejný.

Objev-li se na displeji hlášení vyzývající k výměně tonerové kazety, proveďte výměnu použité kazety za novou.

Používejte pouze tonerové kazety určené pro tento stroj.

V zájmu dosažení optimální kvality tisku doporučujeme používat originální toner Canon.

Název produktu	Podporovaný originální toner Canon
imageRUNNER 2202	Canon C-EXV 42 Black Toner



### ! VAROVÁNÍ

- Použité tonerové kazety nevhazujte do otevřeného ohně. Zbytky toneru uvnitř kazety by se mohly vznítit a způsobit požár či popálení.
- Tonerové kazety neskladujte v blízkosti otevřeného ohně. Mohlo by dojít ke vznícení toneru a následně k popálení nebo požáru.
- Pokud nedopatřením toner vysypete nebo rozptýlíte, vysypaný toner opatrně setřete vlhkým měkkým hadříkem tak, abyste jej nevdechli. Vysypaný toner nikdy nevysávejte vysavačem, který není vybaven bezpečnostními funkcemi, které zamezují explozím prachu. Mohli byste tím způsobit závadu na vysavači nebo explozi prachu v důsledku výboje statické elektřiny.

### ! UPOZORNĚNÍ

Uchovávejte toner mimo dosah malých dětí. Dojde-li k požití toneru, neprodleně vyhledejte lékaře.

## DŮLEŽITÉ

- Tonerové kazety skladujte na chladném místě mimo dosah přímého slunečního záření. (Doporučené podmínky skladování jsou: teplota nižší než 30 °C a vlhkost nižší než 80 %.)
- Neskladujte tonerové kazety ve svislé poloze.
- [Pozor na padělký tonerů]

Upozorňujeme, že se na trhu vyskytují padělký tonerů Canon. Jejich použití může způsobovat nízkou kvalitu tisku a výkonnost stroje. Společnost Canon nenes odpovědnost za žádnou poruchu, nehodu nebo poškození vzniklé v důsledku použití padělaného toneru.

Více informací naleznete na adrese <http://www.canon.com/counterfeit>.

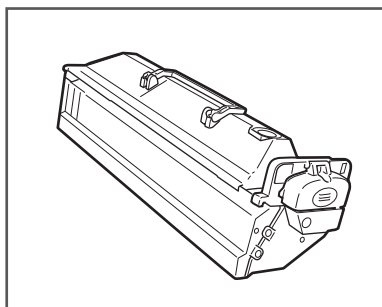


## Bubnová jednotka

Při výměně bubnové jednotky vždy používejte bubnové jednotky určené pro použití na tomto stroji.

V zájmu dosažení optimální kvality tisku doporučujeme používat originální bubnovou jednotku Canon.

Název produktu	Podporovaná originální bubnová jednotka Canon
imageRUNNER 2202	Bubnová jednotka Canon C-EXV 42



## Originální spotřební materiál

Společnost Canon neustále inovuje technologie používané v tonerech, bubnech a kazetách Canon, které jsou speciálně navrženy pro použití na multifunkčních strojích Canon. Přesvědčte se, jakého optimálního výkonu, objemu tisku a vysoké kvality výstupu lze dosáhnout díky novým vyspělým technologiím Canon. Doporučujeme, abyste na vašich multifunkčních strojích Canon používali originální spotřební materiály Canon.

# Výměna toneru

Zbývá-li ve stroji pouze malé množství toneru, na displeji bliká následující hlášení. V tisku můžete pokračovat. Doporučujeme však, abyste si před úplným vypotřebováním toneru připravili novou tonerovou kazetu.

## Připravte tonerovou kazetu.

Počet kopií: 1

Sytost: ±0

Typ originálu: Text...

Když toner zcela dojde a výtisky již nelze vytisknout, na displeji dotykového panelu se zobrazí hlášení <Vyměňte tonerovou kazetu.>. Podle níže uvedeného postupu vyměňte tonerovou kazetu.

### VAROVÁNÍ

- Použité tonerové kazety nespalujte a nevhazujte je do otevřeného ohně. Toner by se mohl vznítit a způsobit požár či popálení.
- Pokud nedopatřením toner vysypete nebo rozptýlíte, vysypaný toner opatrně setřete vlhkým měkkým hadříkem tak, abyste jej nevdechli. Vysypaný toner nikdy nevysávejte vysavačem, který není vybavený bezpečnostními funkcemi, které zamezují explozím prachu. Mohli byste tím způsobit závalu na vysavači nebo explozi prachu v důsledku výboje statické elektřiny.

### UPOZORNĚNÍ

- Uchovávejte toner mimo dosah malých dětí.
- Dojde-li k požití toneru, neprodleně vyhledejte lékaře.
- Potřísníte-li si tonerem ruce nebo šaty, umyjte je bez prodlení studenou vodou. Opláchnutí teplou vodou způsobí zafixování toneru a vytvoření neodstranitelných skvrn.

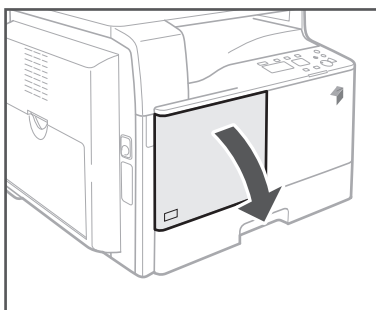
### DŮLEŽITÉ

- Používejte pouze tonerové kazety určené pro tento stroj.
- Informace o originálním toneru Canon pro tento stroj viz „Spotřební materiál“ na str. 36.
- Nevyměňujte tonerovou kazetu dříve, než se objeví zpráva, která vás k tomu vyzve.
- Tonerovou kazetu nevyměňujte, když stroj tiskne.

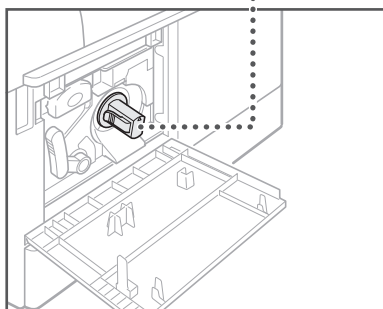
### POZNÁMKA

- Tonerovou kazetu doporučujeme vyměnit krátce po zobrazení hlášení <Připravte tonerovou kazetu.>.
- Dojde-li toner v průběhu tiskové úlohy, tisk se zastaví. Po výměně kazety s tonerem stroj automaticky obnoví tisk a vytiskne zbývající strany.

## 01 Otevřete přední kryt.

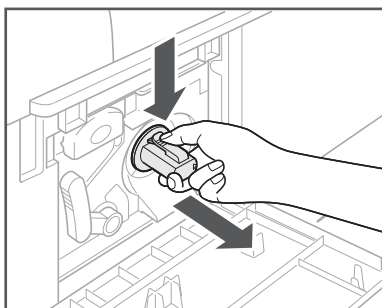


**02** Stiskněte odjišťovací páčku na držadle a otáčejte tonerovou kazetou ve směru šipky (ve směru hodinových ručiček).

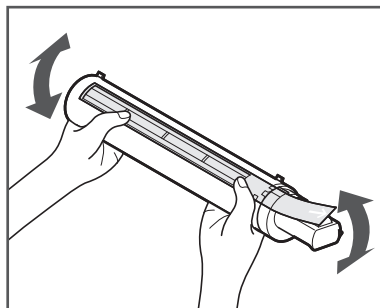
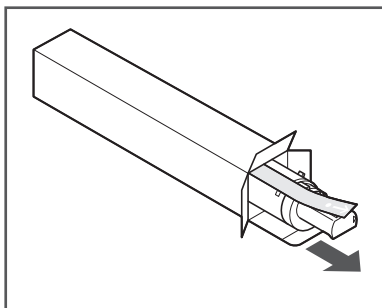


\* Odjišťovací páčka

**03** Stiskněte odjišťovací páčku a vytáhněte tonerovou kazetu.



**04** Novou tonerovou kazetou několikrát potřete ze strany na stranu (pětkrát až šestkrát), aby se toner uvnitř kazety rovnoměrně rozmístil.



**VAROVÁNÍ**

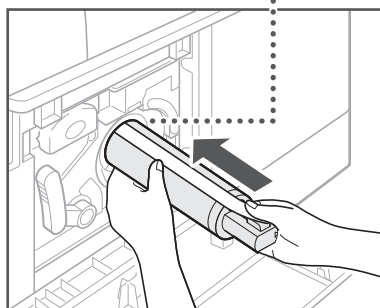
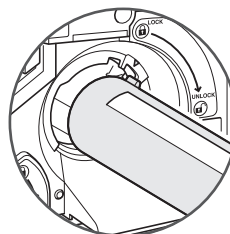
Použitou tonerovou kazetu nevhazujte do otevřeného ohně. Zbytky toneru uvnitř kazety by se mohly vznítit a způsobit požár či popálení.

**DŮLEŽITÉ**

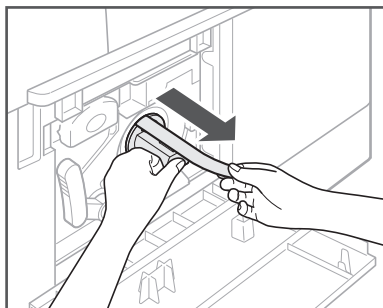
Není-li toner uvnitř kazety rovnoměrně rozmístěn, výtisky se nemusí vytisknout rovnoměrně.

**05** Ujistěte se, že strana kazety označená štítkem směřuje vzhůru, a zasuňte novou tonerovou kazetu zcela do stroje.

Jednou rukou kazetu zesepodu přidržujte a druhou ji zasunujte do stroje.



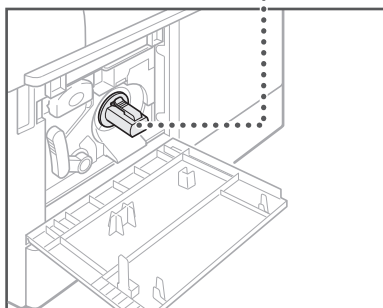
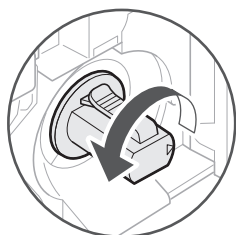
**06** Jednou rukou tonerovou kazetu přidržujte a druhou rukou vytažením odstraňte pásku.



**DŮLEŽITÉ**

- Pásku vytahujte pomalu, aby se toner nevysypal a nepotřísnil váš oděv nebo pokožku.
- Pásku musíte vytáhnout celou, jinak by mohlo při tisku dojít k chybě.
- Dbejte na to, abyste pásku odstraňovali přímým tahem. Pokud byste tahali pásku směrem nahoru nebo dolů, mohli byste ji přetrhnout. Tonerovou kazetu nelze použít, jestliže se páska přetrhne uvnitř kazety a nepodaří se ji zcela vytáhnout.
- Těsnicí pásku po vytažení z tonerové kazety vyhodte.

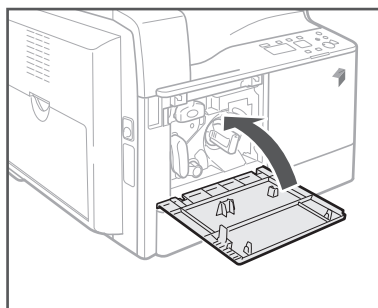
**07** Otáčejte tonerovou kazetou ve směru šipky (proti směru hodinových ručiček).



**DŮLEŽITÉ**

Otáčejte kazetou, dokud zcela nezapadne na místo.

**08** Zavřete přední kryt.



**VAROVÁNÍ**

Při zavírání předního krytu dejte pozor, abyste si nepřiskřípli prsty a nezpůsobili si zranění.

**DŮLEŽITÉ**

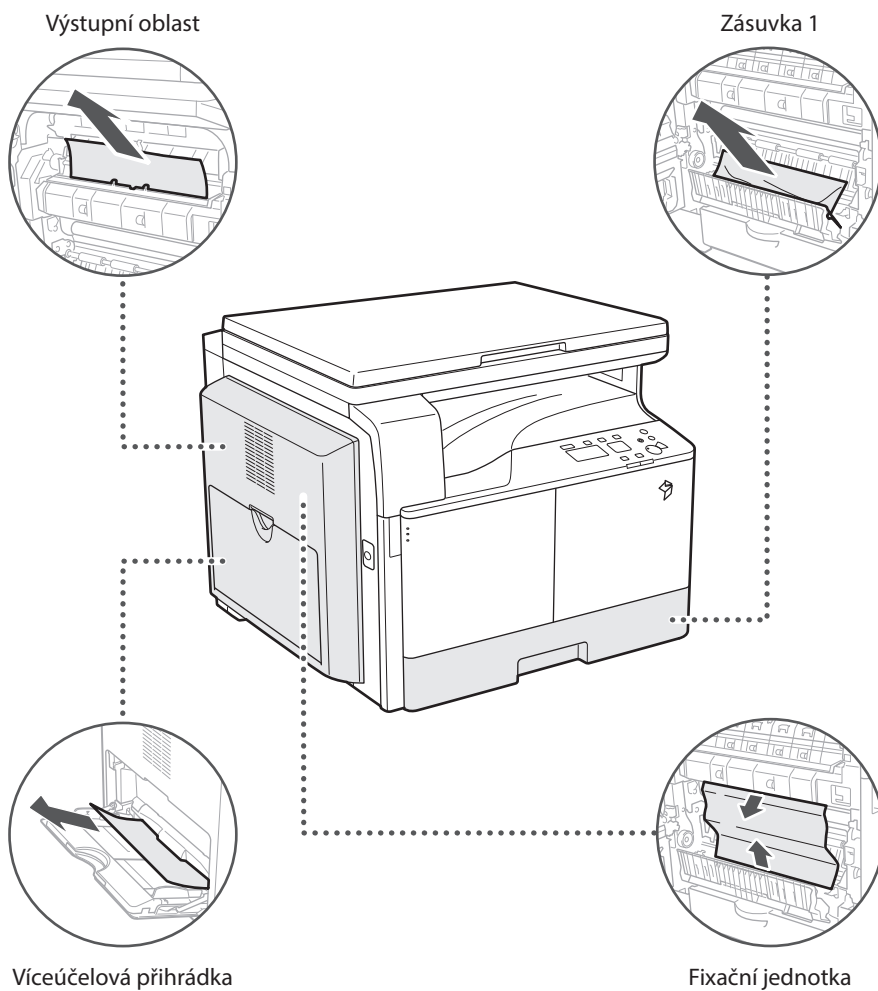
Při každé výměně tonerové kazety proveďte čištění fixační jednotky. (Viz e-Příručka > Údržba.)



# Místa zachycení papíru

K zachycení papíru může dojít v následujících částech stroje. Zachycený papír odstraníte podle instrukcí v příslušných částech. Podrobné informace o jednotlivých způsobech najdete v Elektronické příručce.

Zachycení papíru: e-Příručka > Řešení problémů



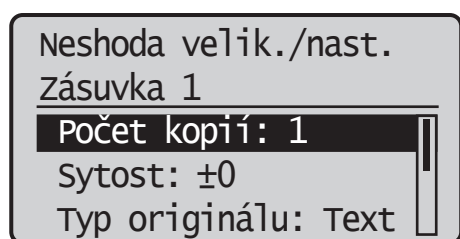
# Zobrazí-li chybové hlášení/chybový kód

## Při zobrazení chybového hlášení

Chybová hlášení se mohou zobrazit na displeji stroje nebo ve webovém prohlížeči.

Diagnostická chybová hlášení se zobrazují v těchto případech:

- Nelze-li v důsledku provozní chyby skenovat nebo tisknout
- Je-li během skenování nebo tisku nutné učinit nějaké rozhodnutí nebo určitou operaci



Příklad chybového hlášení na displeji

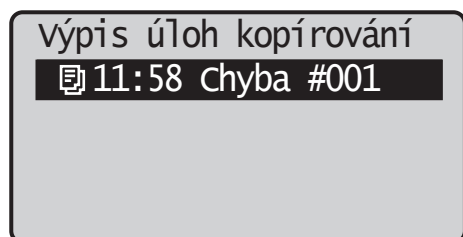
Informace o chybových hlášení a řešení chyb viz e-Příručka > Řešení problémů.

## Při zobrazení chybového kódu

Jestliže se úloha nebo operace úspěšně nedokončí, zobrazí se na chybový kód na obrazovce Detaily položky Výpis na obrazovce Monitor stavu.

Chybový kód zjistíte na následujících místech:

- Obrazovka Detaily pro Výpis na obrazovce Monitor stavu: Pokud se úloha či operace nedokončí běžným způsobem:



Informace o chybových kódech a řešení chyb viz e-Příručka > Řešení problémů.

# Servisní hlášení

Pokud dojde k závadě a stroj nefunguje normálně, objeví se obrazovka, která vás vyzve, abyste se obrátili na místního autorizovaného zástupce Canon.

**Vypněte a znovu zapněte hlavní napájení.**

EXXX-XXXX

Zobrazí-li se obrazovka, jako je výše uvedená obrazovka, kontaktujte místního autorizovaného zástupce Canon. (Viz „Kontakt s místním autorizovaným zástupcem Canon“ na str. 43.)

## Kontakt s místním autorizovaným zástupcem Canon

Pokud se objeví obrazovka, která vás vyzve, abyste kontaktovali místního autorizovaného zástupce Canon, postupujte níže popsaným způsobem.

### 01 Vypněte a poté zapněte napájení hlavním vypínačem.

#### DŮLEŽITÉ

Instrukce týkající se zapnutí a vypnutí hlavního napájení stroje viz v „Hlavní napájení a tlačítko úspory energie“ na str.14.

### 02 Pokud nelze operaci ani nadále provést správně, vypněte hlavní napájení, vytáhněte zástrčku ze zásuvky a obraťte se místního autorizovaného prodejce společnosti Canon.

#### VAROVÁNÍ

Nezapojujte ani neodpojujte napájecí šňůru mokřými rukama. Mohli byste být zasaženi elektrickým proudem.

#### UPOZORNĚNÍ

Napájecí šňůru vždy vytahujte za zástrčku. Pokud byste tahali pouze za šňůru, mohlo by dojít k obnažení jejich vodičů nebo jinému poškození. Poškozená šňůra pak může probíjet a způsobit požár nebo zasažení elektrickým proudem.

#### POZNÁMKA

Při kontaktu s vaším místním autorizovaným zástupcem Canon mějte připraveny následující informace:

- Název výrobku
- Podrobnosti o závadě
- Chybový kód zobrazený na displeji

# Právní upozornění

## Název produktu

Bezpečnostní předpisy vyžadují, aby byl název produktu zaregistrován. V některých zemích, v nichž je tento produkt prodáván, může být registrován pod názvem uvedeným v závorkách.

- imageRUNNER 2202 (F191690)

## Požadavky směrnice ES o elektromagnetické kompatibilitě (EMC)

Toto zařízení splňuje základní požadavky směrnice ES o elektromagnetické kompatibilitě (EMC). Prohlašujeme, že tento produkt splňuje požadavky směrnice ES o elektromagnetické kompatibilitě (EMC) při napájení 230 V, 50 Hz, i když jmenovité napájení produktu je 220–240 V, 50/60 Hz. Použití stíněného kabelu je nutné ke splnění technických požadavků směrnice ES o elektromagnetické kompatibilitě (EMC).

## Laserová bezpečnost

Tento výrobek je certifikován jako laserový produkt třídy 1 dle normy IEC60825-1:2007 a EN60825-1:2007. To znamená, že regeneruje nebezpečné laserové záření.

Protože radiace emitovaná uvnitř stroje je zcela uzavřena do ochranných pouzder a vnějších krytů, nemůže laserový paprsek během žádné fáze obsluhy ze stroje uniknout.

Neodstraňujte ochranné a vnější kryty jiným způsobem, než jak je uvedeno v příručce k zařízení.

V tomto produktu se nachází laserová dioda.

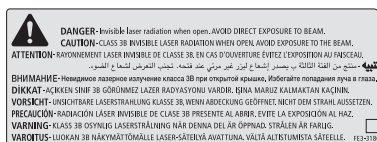
[Maximální výkon 6 mW, Vlnová délka 785–800 nm]

## Doplňkové informace

Při provádění oprav nebo nastavování optického systému zařízení dbejte na to, abyste šroubováky nebo jiné lesklé předměty nevložili do dráhy laserového paprsku. Před zahájením práce na zařízení byste měli odložit hodinky, prstýnky apod.

Odražený paprsek, viditelný či neviditelný, může způsobit trvalé poškození zraku.

Štítek zobrazený níže je připevněn na vnitřní části stroje a předním krytu.



Tento produkt byl klasifikován podle norem IEC60825-1:2007 a EN60825-1:2007, které odpovídají těmto třídám:

CLASS 1 LASER PRODUCT

LASER KLASSE 1

APPAREIL À LASER DE CLASSE 1

APPARECCHIO LASER DI CLASSE 1

PRODUCTO LÁSER DE CLASE 1

APARELHO A LASER DE CLASSE 1

LUOKAN 1 LASER-TUOTE

LASERPRODUKT KLASSE 1

## ! UPOZORNĚNÍ

Použití ovládacích prvků a nastavení nebo provádění jiných postupů, než které jsou uvedeny v příručkách k tomuto stroji, může vést k zasažení nebezpečným laserovým zářením.

## Mezinárodní program ENERGY STAR



Jako partner programu ENERGY STAR® společnost Canon Inc. prohlašuje, že tento stroj z hlediska energetické účinnosti splňuje podmínky mezinárodního programu ENERGY STAR.

Mezinárodní program ENERGY STAR pro kancelářská zařízení

je mezinárodní program, který propaguje šetření energií při používání počítačů a dalších kancelářských zařízení. Program podporuje vývoj a šíření produktů vybavených funkcemi, které efektivně snižují spotřebu elektrické energie. Jedná se o otevřený systém, do něhož se majitelé podniků mohou zapojovat dobrovolně. Cílovými produkty jsou kancelářská zařízení jako např. počítače, monitory, tiskárny, faxy a kopírky. Normy a loga jsou jednotné ve všech zúčastněných zemích.

## Logo IPv6 Ready



Sada protokolů, kterou disponuje tento stroj, získala označení IPv6 Ready (Fáze 1), jak ustanovilo fórum IPv6.

## Směrnice o odpadních elektrických a elektronických zařízeních (OEEZ)



Pouze Evropská unie a EHP (Norsko, Island a Lichtenštejnsko)

Tento symbol znamená, že podle směrnice OEEZ (2012/19/EU), směrnice o bateriích (2006/66/ES) a/nebo podle vnitrostátních právních prováděcích předpisů k těmto směrnici nemá být tento výrobek likvidován s odpadem z domácnosti.

Je-li v souladu s požadavky směrnice o bateriích vytištěna pod výše uvedeným symbolem chemická značka, udává, že tato baterie nebo akumulátor obsahuje těžké kovy (Hg = rtuť, Cd = kadmium, Pb = olovo) v koncentraci vyšší, než je příslušná hodnota předepsaná směrnici.

Tento výrobek má být vrácen do určeného sběrného místa, např. v rámci autorizovaného systému odběru jednoho výrobku za jeden nově prodaný podobný výrobek, nebo do autorizovaného sběrného místa pro recyklaci odpadních elektrických a elektronických zařízení (OEEZ), baterií a akumulátorů. Nevhodné nakládání s tímto druhem odpadu by mohlo mít negativní dopad na životní prostředí a lidské zdraví, protože elektrická a elektronická zařízení zpravidla obsahují potenciálně nebezpečné látky. Vaše spolupráce na správné likvidaci tohoto výrobku napomůže efektivnímu využívání přírodních zdrojů.

Chcete-li získat podrobné informace týkající se recyklace tohoto výrobku, obraťte se prosím na místní úřad, orgán pro nakládání s odpady, schválený systém nakládání s odpady či společnost zajišťující likvidaci domovního odpadu, nebo navštivte webové stránky [www.canon-europe.com/weee](http://www.canon-europe.com/weee) nebo [www.canon-europe.com/battery](http://www.canon-europe.com/battery).

## Autorská práva

Copyright CANON INC. 2013

Žádná část této publikace nesmí být reprodukována, přenášena, přepisována, uchovávána v systému vyhledávání dat ani překládána do žádného jazyka či počítačového jazyka v žádné formě ani žádnými prostředky, elektronicky, mechanicky, magneticky, opticky, chemicky ani žádným jiným způsobem bez předchozího písemného svolení společnosti Canon Inc.

## Odmítnutí odpovědnosti

Informace obsažené v tomto dokumentu podléhají změnám bez předchozího upozornění.

SPOLEČNOST CANON INC. ODMÍTÁ ZÁRUKY JAKÉHOKOLI DRUHU TÝKAJÍCÍ SE TOHOTO MATERIÁLU, AŽ UŽ VÝSLOVNĚ NEBO IMPLIKOVANĚ, S VÝJIMKOU ZÁRUK ZDE UVEDENÝCH, A TO VČETNĚ JAKÝCHKOLI ZÁRUK ZA PRODEJNOST, VHODNOST K URČITÉMU ÚČELU NEBO PRO URČITÉ POUŽITÍ NEBO ZA PATENTOVOU ČISTOTU. CANON INC. NENESE ŽÁDNOU ODPOVĚDNOST ZA PŘÍMÉ, NEPŘÍMÉ, NÁHODNÉ ČI NÁSLEDNÉ ŠKODY JAKÉHOKOLI DRUHU NEBO ZTRÁTY ČI VÝDAJE VZNIKLÉ V SOUVISLOSTI S POUŽÍVÁNÍM TOHOTO MATERIÁLU.

## Právní omezení použití vašeho stroje a obrázků

Použití vašeho stroje ke skenování, tisku nebo jinému způsobu reprodukce určitých dokumentů a použití takových obrazů, naskenovaných, vytištěných nebo jinak reprodukovanych, vaším strojem může být zakázáno zákonem a jako takové může vést ke vzniku trestní a/nebo občanskoprávní odpovědnosti. Neúplný seznam takových dokumentů je uveden níže. Není však vyčerpávající a slouží pouze jako informativní vodítko. Pokud si nejste jisti, zda je použití vašeho výrobku ke skenování, tisku nebo jinak k reprodukci jakéhokoli konkrétního dokumentu a/nebo použití obrazů naskenovaných, vytištěných nebo jinak reprodukovanych zákonné, měli byste se předem poradit s právníkem.

- Bankovky
- Cestovní šeky
- Platební příkazy
- Potravinové lístky
- Depozitní certifikáty
- Pasy
- Poštovní známky (platné i neplatné)
- Dokumenty imigračních úřadů
- Identifikační karty nebo insignie
- Kolky (platné i neplatné)
- Povolávací rozkazy
- Cenné papíry nebo jiné dluhopisy
- Šeky nebo směnky vydané vládními úřady
- Akciové certifikáty
- Doklady k vozidlům a certifikáty o vlastnictví
- Práce/umělecká díla chráněná zákonem na ochranu autorských práv bez souhlasu autora

# Důležité bezpečnostní instrukce

Než začnete stroj používat, pozorně si prosím přečtete část „Důležité bezpečnostní instrukce“. Dodržováním těchto instrukcí lze předejít případnému zranění uživatele nebo jiných osob, či poškození majetku. Věnujte jim proto náležitou pozornost. Nemanipulujte se strojem jinak, než jak je uvedeno v příručce, mohlo by dojít k nehodě nebo úrazu. Nesprávná manipulace se strojem může mít za následek zranění osob nebo poškození stroje, které by si vyžádalo rozsáhlé opravy, na něž se nevztahuje záruka.

## Instalace

### VAROVÁNÍ

- Nikdy nezakrývejte ventilační otvory stroje. Tyto otvory slouží k dobrému odvětrání pracovních částí uvnitř stroje. Blokování těchto otvorů může způsobit přehřátí stroje. V žádném případě stroj neumísťujte na měkkou podložku, např. na pohovku nebo koberec.
- Stroj neinstalujte na následujících místech:
  - Na vlhkém nebo prašném místě
  - Poblíž vodovodních kohoutků nebo vody
  - Na místě s přímým slunečním zářením
  - Na místě s vysokými teplotami
  - Poblíž otevřeného ohně
- Neinstalujte stroj v blízkosti alkoholu, ředidel, barev nebo jiných hořlavých látek. Pokud by se hořlavé látky dostaly do kontaktu s elektrickými díly uvnitř stroje, mohlo by dojít k požáru nebo k zasažení elektrickým proudem.
- Na stroj nepokládejte následující předměty. Pokud by se tyto předměty dostaly do kontaktu s oblastí vysokého napětí uvnitř stroje, mohly by způsobit požár nebo zasažení elektrickým proudem. Pokud by do stroje zapadl některý z uvedených předmětů nebo se do stroje vylil jeho obsah, okamžitě vypněte hlavní vypínač a odpojte stroj ze sítě. Poté kontaktujte místního autorizovaného zástupce Canon.
  - Náhrdelníky a jiné kovové předměty
  - Šálky, vázy, květináče a další nádoby s vodou nebo jinými kapalninami

### UPOZORNĚNÍ

Neinstalujte stroj na nestabilních plochách, jako např. vratké podstavce, šikmé plochy nebo místa vystavená nadměrným otřesům. Mohlo by dojít k pádu nebo převrácení stroje a následně i k poranění osob.

## Napájení

### VAROVÁNÍ

- Nepoškozujte ani neupravujte napájecí šňůru. Také na ni nepokládejte těžké předměty nebo za ni netahejte silou a ani ji neohýbejte. Mohlo by to způsobit poškození elektrické izolace a následný požár či zasažení elektrickým proudem.
- Zajistěte, aby napájecí šňůra nebyla umístěna v blízkosti zdroje tepla. Pokud byste tak neučinili, mohlo by dojít k roztavení izolační vrstvy napájecí šňůry a následně k požáru nebo zasažení elektrickým proudem.
- Nezapojte ani neodpojte napájecí šňůru mokryma rukama. Mohli byste být zasaženi elektrickým proudem.
- Napájecí šňůru nezapojte do rozdvojky, mohlo by dojít k přetížení zásuvky a následnému požáru nebo zasažení elektrickým proudem.
- Šňůru nesvinujte a nevažte ji do uzlu; mohlo by to způsobit požár nebo zasažení elektrickým proudem.
- Zástrčku napájecí šňůry zasuněte do zásuvky řádně; nedostatečné zasunutí by mohlo způsobit požár nebo zasažení elektrickým proudem.
- Nepoužívejte jinou napájecí šňůru, než jaká byla dodána k tomuto stroji. Mohlo by to způsobit požár nebo zasažení elektrickým proudem.
- Obecně platí zásada nepoužívat prodlužovací šňůry. Použití prodlužovací šňůry může vést k požáru nebo k zasažení elektrickým proudem.
- Nepoužívejte zdroj napájení s jiným napětím, než které je zde uvedeno; jinak by mohlo dojít k požáru nebo zasažení elektrickým proudem.
- Napájecí šňůru vždy vytažte za zástrčku. Pokud byste tahali pouze za šňůru, mohlo by dojít k obnažení jejích vodičů nebo jinému poškození. Poškozená šňůra pak může probíjet a způsobit požár nebo zasažení elektrickým proudem.

## DŮLEŽITÉ

Okolo zástrčky ponechte dostatečný prostor, aby bylo možné stroj snadno odpojit. Pokud jsou v okolí zástrčky umístěny předměty, nebudete v případě nutnosti schopni stroj rychle odpojit.

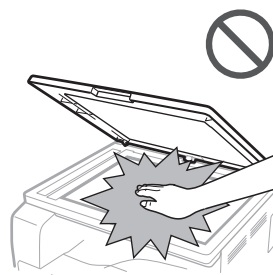
## Manipulace

### VAROVÁNÍ

- Nikdy se nepokoušejte stroj rozebírat ani jinak upravovat. Uvnitř stroje se nacházejí díly, které se zahřívají na vysokou teplotu nebo jsou pod vysokým napětím, a kontakt s nimi by mohl způsobit požár nebo zasažení elektrickým proudem.
- Vydává-li stroj neobvyklé zvuky, vychází z něj kouř, teplo nebo neobvyklý zápach, okamžitě jej vypněte vypínačem a odpojte napájecí šňůru ze zásuvky. Poté kontaktujte místního autorizovaného zástupce Canon. Další používání stroje v tomto stavu může způsobit požár nebo zasažení elektrickým proudem.
- V blízkosti stroje nepoužívejte vysoce hořlavé spreje. Pokud by se plyn z nich dostal do kontaktu s elektrickými součástkami uvnitř stroje, mohlo by dojít ke vzniku požáru nebo zasažení elektrickým proudem.
- Než začnete stroj přemísťovat, vždy vypněte síťový vypínač a odpojte propojovací kabel, aby nedošlo k poškození napájecí šňůry nebo požáru. V opačném případě může dojít k poškození napájecí šňůry nebo propojovacího kabelu a následně k požáru nebo zasažení elektrickým proudem.
- Pokud byl stroj přemístěn, ujistěte se, že je zástrčka řádně zasunutá do elektrické zásuvky. Nepoužívejte stroj, není-li jeho připojení pevné; mohlo by dojít ke vzniku požáru.
- Dejte pozor, aby vám do stroje nezapadly spony, svorky nebo jiné kovové předměty. Také dejte pozor, aby se do stroje nevyllila voda, jiné tekutiny nebo hořlavé látky (alkohol, benzen, ředidlo atd.). Pokud by se tyto předměty dostaly do kontaktu s oblastí vysokého napětí uvnitř stroje, mohly by způsobit požár nebo zasažení elektrickým proudem. Pokud by do stroje zapadl některý z uvedených předmětů nebo se do stroje vylil jeho obsah, okamžitě vypněte hlavní vypínač a odpojte stroj ze sítě. Poté kontaktujte místního autorizovaného zástupce Canon.
- Produkt používejte pouze jako digitální multifunkční stroj; nepoužívejte jej k žádným jiným účelům.

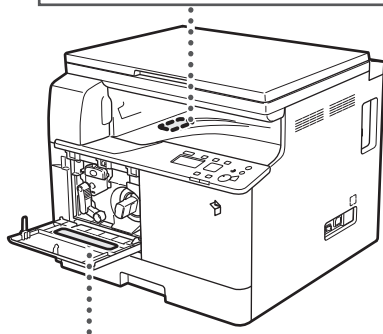
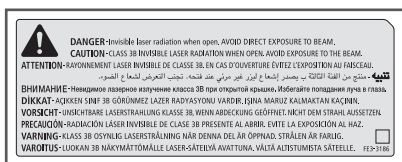
### UPOZORNĚNÍ

- Nepokládejte na stroj těžké předměty, mohly by se převrhnout nebo spadnout a způsobit zranění osobám pohybujícím se v jeho blízkosti.
- Kryt kopírovací desky zavírejte opatrně, abyste si nepřiskřípli ruce a nezpůsobili si zranění.



- Při skenování silných knih umístěných na kopírovací desce netlačte na kryt kopírovací desky silou. Mohlo by to vést k poškození kopírovací desky nebo úrazu.
- Papír, který právě vystoupil ze stroje, může být horký. Při odebírání nebo zarovnávání papíru ve výstupní přihrádce postupujte opatrně. Pokud se dotknete papíru těsně po výstupu z tiskárny, můžete si způsobit mírné popálení.
- Dávejte pozor, abyste ruce, vlasy, oděv apod. nepřiblížili k výstupu a podávacím válcům. I ve chvíli, kdy stroj není v chodu, může dojít k zachycení rukou, vlasů nebo oblečení ve válcích a následně k úrazu nebo poškození stroje, pokud stroj náhle spustí tisk.
- Nevkládejte ruce do stroje, když je vytažená zásuvka; mohli byste se poranit.
- Laserový paprsek může vážně poškodit lidské tělo. Protože radiace emitovaná uvnitř stroje je zcela uzavřena do ochranných pouzder a vnějších krytů, nemůže laserový paprsek během žádné fáze obsluhy ze stroje uniknout. Abyste byli schopni obsluhovat stroj bezpečně, přečtěte si následující poznámky a instrukce.
  - Nikdy neotvírejte jiné kryty, než je uvedeno v příručkách k tomuto stroji.
  - Neodstraňujte ze stroje následující varovný štítek připravený na stroj. Bude-li štítek chybět, obraťte se na svého místního autorizovaného zástupce Canon.





- Jestliže laserový paprsek unikne ze stroje a zasáhne oči, může dojít k vážnému poškození zraku.
- Ovládání, nastavení nebo obsluha stroje způsobí, které nejsou uvedeny v příručkách k tomuto stroji, mohou být příčinou úniku nebezpečného záření ze stroje.

## DŮLEŽITÉ

Z bezpečnostních důvodů stiskněte [⏻] (Úspora energie), nebudete-li stroj po delší dobu používat, např. přes noc. Jestliže stroj nebudete používat dlouhodobě, např. o dovolené, vypněte hlavní síťový vypínač a odpojte napájecí šňůru.

## Údržba a inspekce

### VAROVÁNÍ

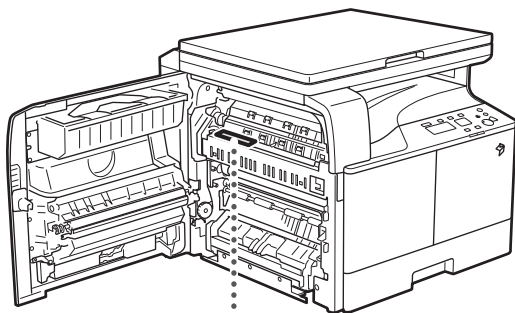
- Při čištění stroje nejprve vypněte napájení hlavním síťovým vypínačem, pak odpojte napájecí šňůru. Pokud tak neučiníte, může dojít k požáru nebo zasažení elektrickým proudem.
- Zástrčku ze zásuvky pravidelně odpojte a čistěte oblast kolem kovových kolíků zástrčky i zásuvky suchým hadříkem. Jestliže je napájecí šňůra zapojena delší dobu ve vlhkém, prašném nebo zakouřeném prostředí, může dojít k nahromadění prachu kolem zástrčky a k jeho zvlhnutí. To může způsobit zkrat a následně požár.

- Stroj čistěte hadříkem navlhčeným v šetrném čisticím přípravku zředěném vodou. Nepoužívejte k čištění alkohol, benzen, ředidla a jiné hořlavé látky. Před použitím zkontrolujte, zda není přípravek hořlavý. Pokud by hořlavé látky přišly do kontaktu s oblastí vysokého napětí uvnitř stroje, mohlo by to způsobit požár nebo zasažení elektrickým proudem.
- Uvnitř stroje jsou oblasti, které jsou pod vysokým napětím. Při odstraňování zachycených papírů nebo při prohlídce vnitřních částí stroje dejte pozor, abyste se nedotkli řetízky, náramky nebo jinými kovovými předměty dílů uvnitř stroje. Mohli byste být zasaženi elektrickým proudem nebo se popálit.
- Použité tonerové kazety nevhazujte do otevřeného ohně. Zbytky toneru uvnitř kazety by se mohly vznítit a způsobit požár či popálení.
- Po čištění stroje se vždy ujistěte, zda je zástrčka řádně zasunutá do elektrické zásuvky. Nepoužívejte stroj, není-li jeho připojení pevné; mohlo by dojít ke vzniku požáru.
- Napájecí šňůru a zástrčku pravidelně kontrolujte. Pokud se budou nacházet v následujícím stavu, kontaktujte místního autorizovaného zástupce Canon. Hrozí nebezpečí vzniku požáru:
  - Na zástrčce jsou stopy po spálení.
  - Kolík na zástrčce je deformovaný nebo zlomený.
  - Při ohnutí napájecí šňůry se vypíná nebo zapíná napájení stroje.
  - Napájecí šňůra je pořezaná, popraskaná nebo jsou na ní rýhy.
  - Část napájecí šňůry se zahřívá na vysokou teplotu.
- Napájecí šňůru a zástrčku pravidelně kontrolujte a zajistěte, aby s nimi nebylo zacházeno následujícím způsobem; takové zacházení by mohlo způsobit požár nebo zasažení elektrickým proudem:
  - Propojovací část zástrčky je uvolněná.
  - Napájecí šňůra je vystavena tlaku těžkého předmětu nebo v důsledku jejího připevnění pomocí svorek.
  - Zástrčka je uvolněná.
  - Napájecí šňůra je svinutá a sepnutá.
  - Napájecí šňůra se nachází v místech, jimiž prochází osoby.
  - Napájecí šňůra se nachází v blízkosti ohřívacího tělesa.

### UPOZORNĚNÍ

- Fixační jednotka a její okolí uvnitř stroje se mohou při provozu zahřát na vysokou teplotu. Při odstraňování zachycených papírů nebo při prohlídce vnitřních částí stroje dejte pozor, abyste se nedotkli fixační jednotky nebo okolních částí. Mohli byste se popálit nebo být zasaženi elektrickým proudem.

- Při odstraňování zachyceného papíru a kontrole vnitřních částí stroje se nevystavujte po delší dobu vysoké teplotě vycházející z fixační jednotky a jejích okolních částí. Mohli byste si způsobit mírné popáleniny, přestože byste se fixační jednotky ani jejích okolních částí přímo nedotkli.
- Dojde-li k zachycení papíru, podle instrukcí na displeji odstraňte ze stroje veškerý zachycený papír. Nevkládejte prsty do částí, které nejsou označeny na displeji; mohli byste si způsobit zranění nebo se popálit.



- Při odstraňování papírů zachycených uvnitř stroje nebo při výměně tonerové kazety dávejte pozor, abyste si nezašpinili oblečení nebo ruce zbytky toneru na zachyceném papíře. Pokud si je ušpiníte, okamžitě je omyjte studenou vodou. Opláchnutí teplou vodou způsobí afixování toneru a vytvoření neodstranitelných skvrn.
- Při odstraňování papíru ze stroje postupujte opatrně a dejte pozor, aby se zbytky toneru nerozptýlily a nevnikly vám do očí nebo úst. Pokud vám toner vnikne do očí nebo úst, vypláchněte je studenou vodou a okamžitě vyhledejte lékaře.
- Při odstraňování originálů nebo papíru zachyceného uvnitř stroje dávejte pozor, abyste si nepořezali ruce o okraje originálů nebo papíru nebo se jinak neporanili. Jestliže se vám papír nedaří odstranit, obraťte se na svého místního autorizovaného zástupce Canon.
- Při odebírání použité tonerové kazety ze stroje postupujte opatrně a dejte pozor, aby se zbytky toneru nerozptýlily a nevnikly vám do očí nebo úst. Pokud vám toner vnikne do očí nebo úst, vypláchněte je studenou vodou a okamžitě vyhledejte lékaře.
- Nerozebírejte tonerovou kazetu. Z kazety by se mohl vysypat toner a vniknout vám do očí nebo do úst. Pokud vám toner vnikne do očí nebo úst, vypláchněte postižené místo studenou vodou a okamžitě vyhledejte lékaře.

- Pokud dojde k vysypání toneru z kazety, dbejte na to, abyste se vyvarovali jeho požití a zabraňte jeho kontaktu s pokožkou. Pokud si pokožku tonerem potřísníte, ihned ji omyjte mýdlem a vodou. Pokud podráždění pokožky po omytí stále přetrvává nebo toner požijete, vyhledejte ihned lékaře.

## Spotřební materiál

### ! VAROVÁNÍ

- Použité tonerové kazety nevhazujte do otevřeného ohně. Zbytky toneru uvnitř kazety by se mohly vznítit a způsobit požár či popálení.
- Neskladujte tonerové kazety nebo papíry v blízkosti otevřeného ohně. Mohlo by dojít ke vznícení toneru nebo papíru a následně k popálení nebo požáru.
- Pokud nedopatřením toner vysypete nebo rozptýlíte, vyspaný toner opatrně setřete vlhkým měkkým hadříkem tak, abyste jej nevdechli. Vyspaný toner nikdy nevysávejte vysavačem, který není vybavený bezpečnostními funkcemi, které zamezují explozím prachu. Mohli byste tím způsobit závalu na vysavači nebo explozi prachu v důsledku výboje statické elektřiny.

### ! UPOZORNĚNÍ

- Toner a ostatní spotřební materiály uchovávejte mimo dosah dětí. Dojde-li k jejich požití, neprodleně vyhledejte lékaře.
- Nerozebírejte tonerovou kazetu. Z kazety by se mohl vyspat toner a vniknout vám do očí nebo do úst.
- Pokud vám toner vnikne do očí nebo úst, vypláchněte postižené místo studenou vodou a okamžitě vyhledejte lékaře.
- Pokud dojde k vysypání toneru z kazety, dbejte na to, abyste se vyvarovali jeho požití a zabraňte jeho kontaktu s pokožkou. Pokud si pokožku tonerem potřísníte, ihned ji omyjte mýdlem a vodou. Pokud podráždění pokožky po omytí stále přetrvává nebo toner požijete, vyhledejte ihned lékaře.
- Použité tonerové kazety vložte do sáčku (zabráněte tak rozptýlení zbývajících toneru) a likvidujte je v dostatečné vzdálenosti od otevřeného ohně.

## Další varování

### ! VAROVÁNÍ

Upozornění pro uživatele kardiostimulátoru:  
Tento výrobek vytváří slabé magnetické pole. Používáte-li kardiostimulátor a pocítíte v blízkosti stroje nepříjemné pocity, vzdalte se od stroje a poraďte se s lékařem.



# Canon

**Canon Inc.**

30-2, Shimomaruko 3-chome,  
Ohta-ku, Tokyo 146-8501, Japan

Evropa, Afrika a Střední východ

**Canon Europa N.V.**

P.O. Box 2262,  
1180 EG Amstelveen, Netherlands

**Canon CZ s.r.o.**

Jankovcova 1595/14B

170 00 Praha 7

Česká republika

Tel.: 225 280 111

Fax: 225 280 311

[www.canon.cz](http://www.canon.cz)