

CyberPower®

Příručka uživatele

OLS1000E/EXL
OLS1500E/EXL
OLS2000E/EXL
OLS3000E/EXL

Cyber Power Systems, Inc.
www.cyberpower.com

DŮLEŽITÉ BEZPEČNOSTNÍ POKYNY

Tato příručka obsahuje důležité pokyny. Pozorně je přečtěte a řiďte se jimi během instalace a používání produktu. Přečtěte si příručku dříve, než začnete přístroj používat.

VAROVÁNÍ! Přístroj musí být připojen k uzemněné zásuvce za pojistkou nebo jističem. Nepřipojujte do neuzemněné zásuvky. Pokud potřebujete zařízení vybit, vypněte a odpojte jej z el. sítě.

VAROVÁNÍ! Baterie může napájet nebezpečné součásti uvnitř zařízení, i když je UPS odpojena od napájení el. proudem.

VAROVÁNÍ! UPS by měla být umístěna v blízkosti zařízení, která napájí a měla by být snadno dostupná.

VAROVÁNÍ! Abyste zabránili riziku požáru nebo zásahu elektrickým proudem, používejte zařízení pouze ve vnitřním prostředí bez ovlivnění vodivými materiály. (pročtěte si specifikaci pro přesné teplotní a vlhkostní podmínky použití).

VAROVÁNÍ! (neobsahuje uživatelsky vyměnitelné součásti): Nebezpečí úrazu el. proudem, neotvírejte kryt přístroje. Opravy smí zajišťovat jen kvalifikované servisní středisko.

VAROVÁNÍ! (neizolovaná baterie): Nebezpečí úrazu el. proudem; bateriový obvod není izolovaný od zdroje střídavého proudu, může vzniknout nebezpečné napětí mezi bateriovými konektory a uzemněním. Zkontrolujte před přímým dotykem!

VAROVÁNÍ! Abyste zabránili riziku vzniku požáru, je nutné v souladu s předpisy CE zapojit UPS do zásuvky s max. jističením. 10A(OLS1000 / OLS1500) / 16 A (OLS2000/ OLS3000).

VAROVÁNÍ! Zásuvka, do níž je UPS zapojena, by měla být blízko UPS a snadno dostupná.

VAROVÁNÍ! Používejte pouze kabely certifikované CE a testované VDE pro připojení UPS do zásuvky

VAROVÁNÍ! Používejte pouze kabely certifikované CE a testované VDE pro připojení každého zařízení k UPS.

VAROVÁNÍ! Při připojování zařízení se ujistěte, že celková hodnota svodového proudu mezi UPS a připojeným zařízením nepřesáhne 3,5 mA.

VAROVÁNÍ! Bateriové moduly kOLS1000 / OLS1500 / OLS2000 / OLS3000 mohou být instalovány pouze kvalifikovanou osobou.

VAROVÁNÍ! Během provozu nevytahujte napájecí šňůru ze zásuvky – došlo by k přerušení ochranné zemnicí izolace.

VAROVÁNÍ! Abyste zabránili nebezpečí zásahu elektrickým

proudem, vypněte přístroj a odpojte připojená zařízení před připojením přípojného kabelu s uzemněním.

VAROVÁNÍ! Používejte pouze kabely doporučených rozměrů, abyste zabránili poškození zařízení a nebezpečí požáru.

VAROVÁNÍ! Zapojení smí provádět jen kvalifikovaná osoba.

VAROVÁNÍ! NEPOUŽÍVEJTE PRO LÉKAŘSKÉ PŘÍSTROJE A PŘÍSTROJE PRO ZÁCHRANU ŽIVOTA! Cyber Power nedodává přístroje pro záchranu života nebo pro lékařské aplikace. V žádném případě nepoužívejte tyto produkty, pokud by měly ovlivnit provoz nebo bezpečnost zařízení pro záchranu života nebo péči o pacienty.

VAROVÁNÍ! NEPOUŽÍVEJTE V BLÍZKOSTI AKVÁRIA! Aby nedošlo k požáru, nepoužívejte přístroj v blízkosti akvária. Kondenzující voda z akvária by mohla přijít do kontaktu s kovovými částmi přístroje a způsobit zkrat.

VAROVÁNÍ! Neodhazujte baterie do ohně, hrozí nebezpečí exploze.

VAROVÁNÍ! Neotvírejte baterie, elektrolyt může poškodit pokožku a oči.

VAROVÁNÍ! Baterie může způsobit zkrat. Při práci s bateriemi dodržujte následující opatření:

1. sundejte hodinky, prsteny a další kovové předměty.
2. používejte pouze nářadí s izolovanými rukojeťmi.

VAROVÁNÍ! Přístroj pracuje s nebezpečným napětím. Napájení je aktivní vždy při sepnutém přístroji (i když je přívodní napájecí kabel odpojen ze zásuvky).

VAROVÁNÍ! Ujistěte se, že UPS je kompletně vypnuta před jakoukoliv údržbou nebo opravou.

VAROVÁNÍ! Připojte ochranný zemnicí kabel dříve, než připojíte jakýkoliv další kabel.

VAROVÁNÍ! (pojistky): abyste zamezili riziku požáru, nahradte poškozené pojistky vždy stejným typem.

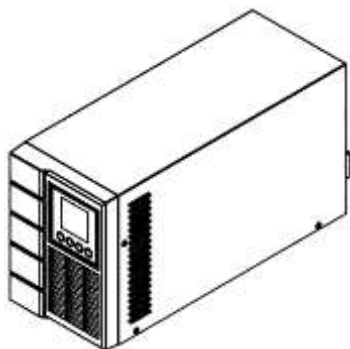
Neumísťujte UPS na přímé sluneční světlo ani do blízkosti tepelných zdrojů!

Nezakrývejte ventilační otvory přístroje!

Nepřipojujte domácí přístroje jako vysoušeče vlasů!

ÚDRŽBU PŘÍSTROJE A VÝMĚNU BATERIÍ SMÍ PROVÁDĚT JEN KVALIFIKOVANÁ OSOBA!

VYBALENÍ



UPS



Návod k obsluze



Kabel k telefonní lince



Komunikační kabel USB



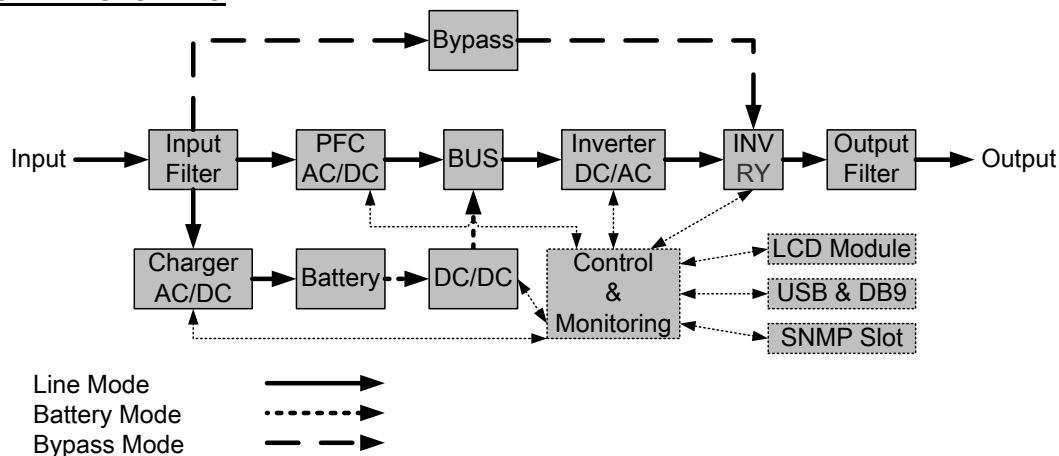
Vstupní napájecí kabel



Výstupní napájecí kabel 2ks

Software PowerPanel® Business Edition je dostupný zdarma ke stažení na naší webové stránce www.cyberpower.com ; pokračujte do části Software

BLOKOVÉ SCHÉMA SYSTÉMU



PRŮVODCE INSTALACÍ HARDWARE

1. Během přepravy může dojít k úbytku úrovně nabití baterie. Před prvním použitím proto doporučujeme nabíjet baterie po dobu alespoň 4h, aby byla zajištěna maximální kapacita baterie. Aby se baterie nabila, zapojte napájecí přívodní šňůru do zásuvky.

2. Jestli používáte přiložený software, propojte USB nebo sériový kabel mezi počítačem a odpovídajícím konektorem na UPS. Poznámka: Pokud používáte USB kabel, sériový port je odpojen. Nelze použít oba současně.

3. Nechte UPS vypnutou a odpojenou ze zásuvky. Připojte PC, monitor a případně další zařízení s externím napájením (HDD, páskovou mechaniku atd.) do zásuvek. **NEPŘIPOJUJTE** laserovou tiskárnu, kopírku, el. topení, vysavač, skartovací přístroj nebo jiné elektrické přístroje náročné na odběr el. proudu do UPS. Připojením těchto zařízení může dojít k přetížení a poškození UPS.

4. Jestli chcete použít přepětovou ochranu pro fax, telefon, modem nebo síťový kabel, připojte telefonní nebo síťový kabel ze zásuvky ve zdi do zdířky označené „IN“ na UPS. Další telefonní nebo síťový kabel připojte do zdířky označené „OUT“ na UPS a druhý konec do modemu, počítače, telefonu faxu nebo síťového zařízení.

5. Stiskem vypínače zapnete UPS. Indikační LED „Power-On“ se rozsvítí. Při přetížení systému zazní jedno dlouhé pípnutí. Abyste resetovali UPS, vypněte ji a odpojte od ní některé(á) zařízení. Ujistěte se, že připojené zařízení má být napájeno proudem z rozsahu poskytovaného UPS.

6. UPS je vybavena funkcí automatického dobíjení. Jestli je UPS připojena do el. zásuvky, baterie se automaticky dobíjí, i když je UPS vypnuta.

7. Abyste udrželi baterii v optimálních podmínkách, nechte UPS stále zapojenou v el. síti.

8. Jestliže nebudete UPS delší dobu používat, vypněte ji. Zakryjte ji a uložte s plně nabitými bateriemi. Pravidelně dobíjejte baterie přibližně vždy po 3 měsících, abyste zajistili zachování správné kapacity a dlouhou životnost baterie. Navíc dodržением tohoto doporučení můžete zabránit poškození UPS vlivem náhodného vytečení baterie.

9. UPS je vybavena jedním USB portem (standardní tovární nastavení) a jedním sériovým portem, aby bylo možné k UPS připojit počítač a zajistit komunikaci s PC prostřednictvím dodaného software PowerPanel® Business Edition Agent. UPS může řídit vypínání PC během výpadku napájení, zatímco PC může monitorovat UPS a měnit různé programovatelné parametry. Poznámka: V daném okamžiku může být použit pouze 1 komunikační port. Druhý port bude automaticky zablokován.

10. Konektor EPO (Emergency Power Off) / ROO (Remote on/off)

Konektor EPO/ ROO umožňuje připojení UPS k externímu EPO/ROO přepínači. Pokud se používá EPO, instalace umožní operátorovi prostřednictvím jediného přístupového bodu v případě nouze okamžitě vypnutí všech zařízení připojených k UPS. Pokud se používá ROO, může operátor vypnout UPS pomocí vzdáleného přístupového bodu.

11. Abyste zabránili úrazu el. proudem, vypněte UPS a odpojte zařízení před připojením UPS do zásuvky. Vstupní kabel musí být náležitě uzemněn.

POPIS PŘEDNÍHO / ZADNÍHO PANELU

1. Vypínač

Hlavní vypínač

2. Funkční tlačítka

Posun nahoru, dolů, potvrzení a zrušení LCD nabídky.

3. Multifunkční LCD displej

LCD ukazuje informace o stavu UPS, nastavení a proběhlých událostech.

4. Vstupní jistič

Chrání před přetížením a poruchami na vstupu.

5. Zásuvky se záložním napájením a s přepětovou ochranou

Poskytují bateriovou zálohu a přepětovou ochranu. Ty zajišťují, že připojená zařízení zůstanou po nějakou dobu v provozu i během výpadku proudu.

6. Sériový port

Sériový port umožňuje obousměrnou komunikaci mezi UPS a počítačem. UPS řídí vypnutí počítače v případě ohrožení a zároveň počítač může monitorovat UPS a měnit její nastavitelné parametry.

7. USB port

Komunikační port pro komunikaci a řízení mezi UPS a připojeným počítačem. Doporučujeme nainstalovat na svém počítači příslušnou verzi software PowerPanel® Business Edition Agent podle použitého operačního systému.

8. Komunikační port s přepětovou ochranou - RJ11/RJ45

Tyto porty se používají k ochraně zařízení připojených standardním kabelem RJ-45/RJ-11 (ADSL, LAN, tel./modem) před přepětím.

9. Port SNMP/HTTP Network

Slot pro instalaci SNMP karty pro vzdálenou správu a monitorování sítě.

10. Konektor pro externí bateriový modul

Umožňuje připojení doplňujícího bateriového modulu CyberPower.

11. Port EPO (Emergency Power Off)

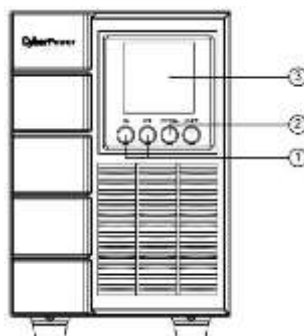
Umožňuje nouzové vypnutí UPS na dálku.

12. Přívodní zásuvka střídavého proudu

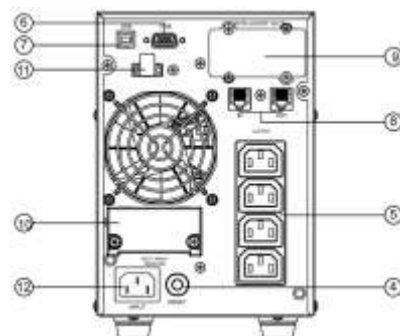
Připojte napájecí kabel do uzemněné zásuvky.

13. Výstupní terminálový konektor

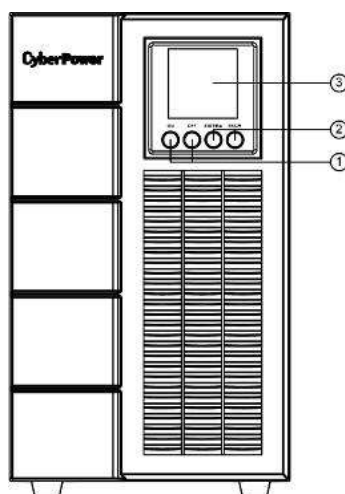
Pro připojení zařízení přes svorkovnici.



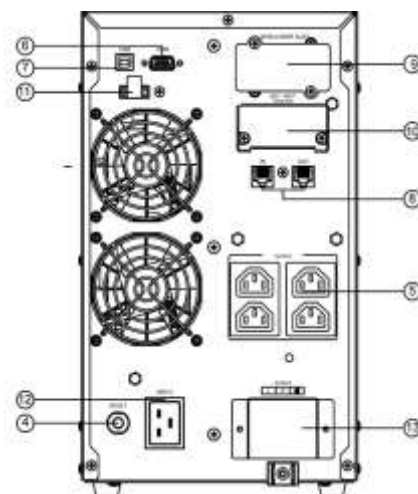
OLS1000E/EXL, OLS1500E/EXL



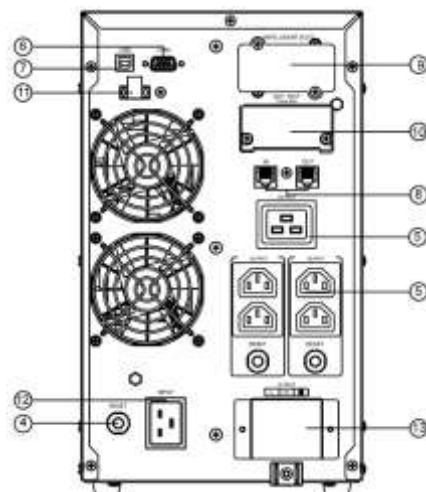
OLS1000E/EXL, OLS1500E/EXL



OLS2000E/EXL, OLS3000E/EXL



OLS2000E/EXL



OLS3000E/EXL

POPIS PŘEDNÍHO / ZADNÍHO PANELU BATERIOVÉHO MODULU

1. Vstupní konektor

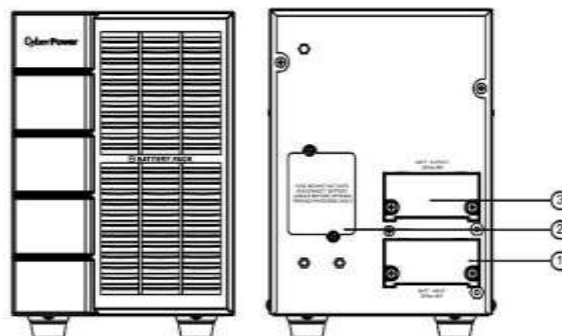
Konektor pro připojení dalšího bateriového modulu. Před připojením musíte odstranit kryt konektoru.

2. Kryt pojistky

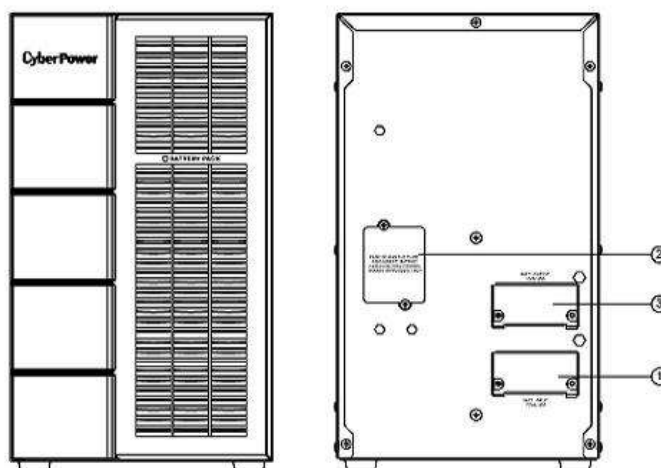
Vyměnitelná pojistka je přístupná ze zadního panelu. Výměnu smí provádět jen kvalifikovaná osoba.

3. Výstupní konektor

Konektor pro připojení bateriového modulu k napájecímu modulu nebo dalšímu bateriovému modulu.



BPSE36V45A

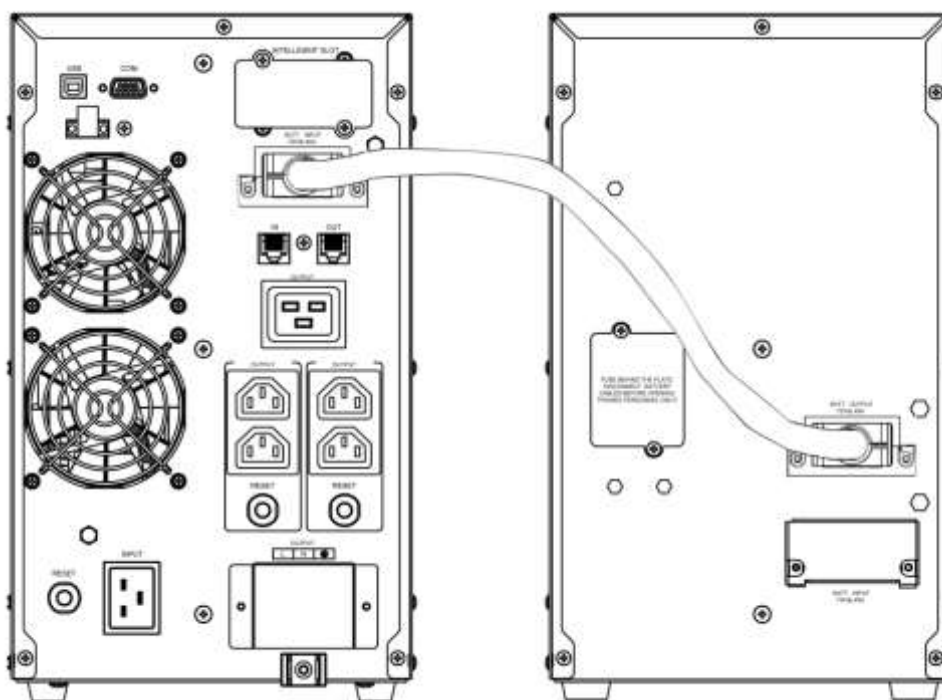
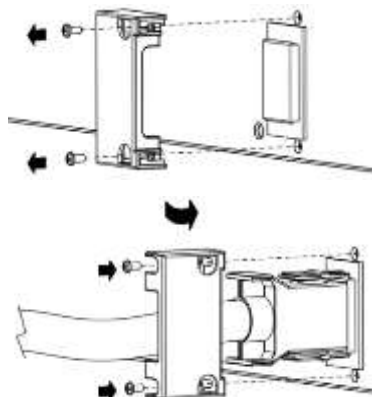


BPSE72V45A

ZÁKLADY OBSLUHY

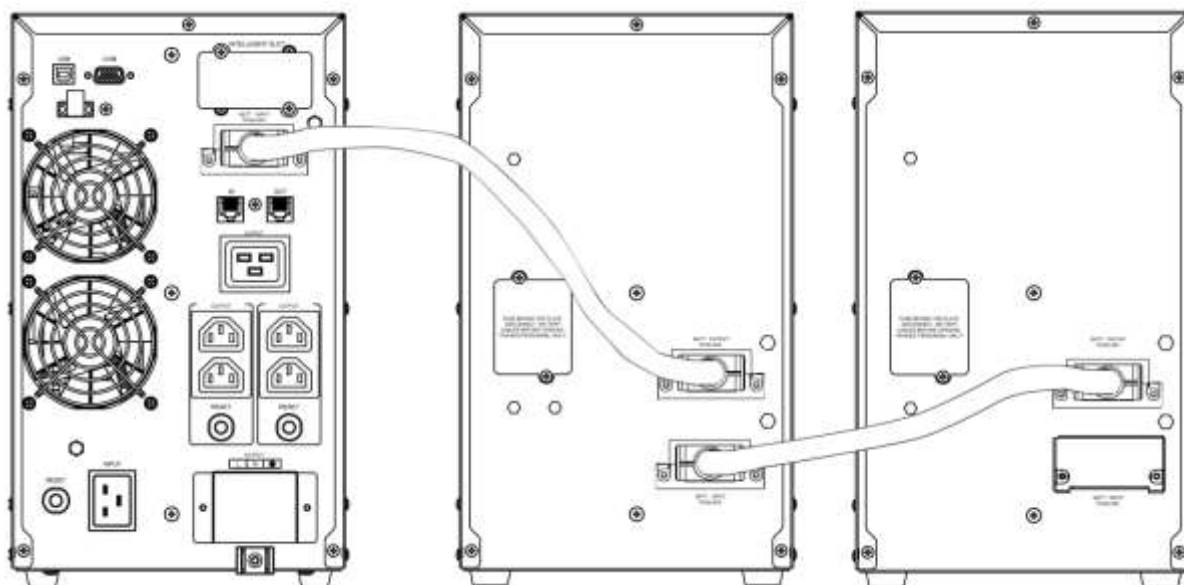
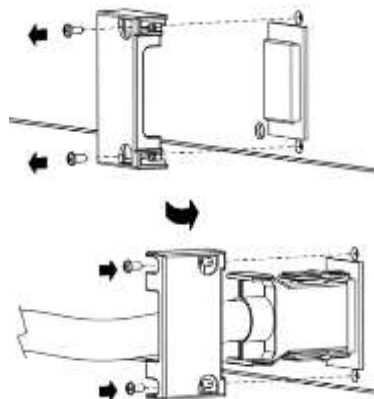
PŘIPOJENÍ #1 : NAPÁJECÍ MODUL S 1 BATERIOVÝM MODULEM

- Krok 1: Uvolněte 2 šrouby a odstraňte zajištění přívodního kabelu napájecího modulu.
- Krok 2: Použijte bateriový kabel bateriového modulu pro připojení bateriového modulu k napájecímu modulu.
- Krok 3: Otočte zajištění bateriového kabelu a připevněte 2 šrouby pro upevnění bateriového kabelu.

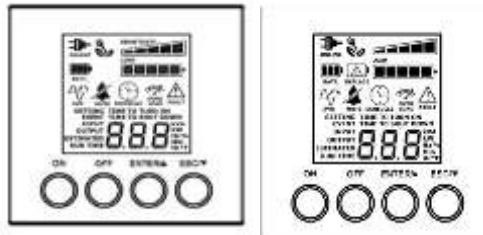


PŘIPOJENÍ #2 : NAPÁJECÍ MODUL S NĚKOLIKA BATERIOVÝMI MODULY






- Krok 1: Připojte první bateriový modul k napájecímu modulu pomocí výstupního kabelu.
- Krok 2: Uvolněte 2 šrouby a odstraňte zajištění přívodního kabelu prvního napájecího modulu.
- Krok 3: Bateriovým kabelem připojte druhý bateriový modul k prvnímu bateriovému modulu.
- Step 4: Otočte zajištění bateriového kabelu a připevněte 2 šrouby pro upevnění bateriového kabelu.




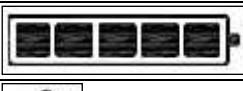





POKYNY K OBSLUZE LCD MODULU



DISPLEJ LCD – STAV UPS

Displej LCD	Popis stavu UPS
 ONLINE	UPS je napájena ze zásuvky
 BATT.	UPS pracuje v režimu provozu na baterie
	UPS pracuje v režimu bypass
 ONLINE	UPS pracuje v režimu ECO (ekonomický režim)
 ONLINE AVR	UPS pracuje v režimu střídače.

POPIS OSTATNÍCH IKON

Displej LCD	Popis
	Kapacita zátěže / Nastavení citlivosti: dílkový diagram zobrazuje úroveň výstupní zátěže, každý díl odpovídá přibližně 20% kapacity zátěže. V programovacím režimu může měřit úroveň nastavení citlivosti.
	Kapacita BATERIE: dílkový diagram zobrazuje úroveň nabití, každý díl odpovídá přibližně 20% kapacity baterie.
	MUTE: Svítící ikona znamená, že UPS je v tichém režimu. Zvukový alarm je vypnutý až do okamžiku, kdy baterie dosáhne minimální kapacity.
	SCHEDULE: Uživatel může nastavit časový plan zapínání a vypínání PC a UPS pomocí software PowerPanel® Personal Edition. Displej UPS zobrazí údaj o zbývajícím case, než se UPS zapne, anebo vypne.
	OVER LOAD: Ikona se zobrazí a zvukový signal zazní při přetížení výstupních zásuvek. Abyste odstranili přetížení, odpojte některá zařízení, dokud ikona nezhasne a nevypne se zvukový alarm.
	FAULT: Ikona se zobrazí při problému UPS. Další podrobnosti lze nalézt v části "Popis událostí"
	REPLACE: Ikona se zobrazí, když je nutná výměna baterií.

POKYNY K OBSLUZE LCD MODULU

Popis událostí

Událost	Popis
1	Bus Start Fail: porucha převodníku DC-DC nebo sběrnice obvodu
2	Bus Volt High: porucha převodníku DC-DC.
3	Bus Volt Low: porucha převodníku DC-DC.
4	Bus Unbalanced: porucha převodníku DC-DC.
5	INV Start Fail: porucha obvodu převodníku.
6	INV Volt High: porucha obvodu převodníku nebo výstupního napětí
7	INV Volt Low: překročená zátěž nebo porucha obvodu převodníku.
8	INV Short: porucha obvodu převodníku
9	Bat Volt High: špatné připojení externího bateriového modulu nebo porucha nabíjení.
10	Bat Volt Low: porucha baterií.
11	Over Temperature: vysoká okolní teplota, anebo byly ventilační otvory zakryty.
12	Over Load: přetížení UPS.
54	High Temperature: vysoká okolní teplota, anebo byly ventilační otvory zakryty. Toto se zobrazuje pouze při zapnutí UPS.
55	Bat Low: napětí baterie je příliš nízké, aby se UPS spustila v režimu běhu na baterie
57	EPO Off: konektor EPO není připojen
58	Fan Fail: ventilátor nepracuje, nebo byl zakryt větrací otvor.

OBSLUŽNÁ TLAČÍTKA

Tlačítko	Popis obsluhy
ON	Stiskem tlačítka zapnete UPS.
OFF	Stiskem tlačítka vypnete UPS.
ENTER/▲	Stiskem tlačítka rolujete nahoru v menu LCD. Současným stiskem obou tlačítek po dobu 5s se zapne nebo vypne zvuková signalizace při běhu na baterie. Současným stiskem obou tlačítek po dobu 5s se spustí samočinný test UPS, pokud UPS pracuje v režimu napájení ze zásuvky, ECO režimu nebo přepínače. V režimu nastavení se stiskem tlačítka potvrdí výběr, anebo dlouhým stiskem se odejde z režimu nastavení a uloží se provedené změny.
ESC/▼	Stiskem tlačítka rolujete dolů v menu LCD. Dlouhým stiskem tlačítka přejdete do režimu nastavení V režimu nastavení přejdete stiskem tlačítka na následující položku, anebo dlouhým stiskem tlačítka opustíte režim nastavení bez uložení provedených změn.
ENTER/▲ + ESC/▼	Přechod do režimu bypass: pokud je normální napájení, stisknete obě tlačítka najednou po dobu 5s, UPS přejde do režimu bypass.

NASTAVENÍ FUNKCÍ LCD

LCD INFORMATION READOUT

Z displeje lze vyčíst 12 informací o UPS. There are 12 types of UPS information available for display on digit area.

Informační menu	Popis
OUTPUT XXXV	Výstupní napětí
OUTPUT XX.XHz	Frekvence výstupního napětí
OUTPUT XXX (k)VA	Výstupní výkon VA
OUTPUT XXX% VA	Výstupní zatížení v% vzhledem k max. zdánlivému výkonu
OUTPUT XXX (k)W	Výstupní výkon (W)
OUTPUT XXX% W	Výstupní zatížení v% vzhledem k max. činnému výkonu
INPUT XXXV	Vstupní napětí
EVENT XXX	Číslo události
ESTIMATED RUN TIME %	Odhadovaná kapacita baterie v %
ESTIMATED RUN TIME XX(.)X [Min][Hr]	Předpokládaná doba běhu na baterie
TIME TO SHUT DOWN XX(.)X [Min][Hr]	Časové zpoždění zastavení UPS
TIME TO TURN ON XX(.)X [Min][Hr]	Časové zpoždění restartu UPS

NASTAVENÍ KONFIGURACE LCD

UPS má 7 parametrů nastavitelných uživatelem.

1. Stiskem tlačítka “**ESC**” aktivujete režim nastavení.
Na displeji LCD se zobrazí první konfigurační parametr.
2. Stiskem tlačítka “**ENTER**” zvolte parameter, který chcete konfigurovat.
3. Stiskem tlačítka “**▼**” se pohybujete po seznamu různých parametrů.
Stiskem tlačítka “**ENTER**” potvrďte volbu požadovaného parametru.
4. Stiskem tlačítka “**ESC**” zrušíte volbu a opustíte režim nastavení. Stiskem tlačítka “**ENTER**” uložíte všechny změny a opustíte režim nastavení.

NASTAVENÍ FUNKCÍ LCD

Položka konfigurace	Rozsah nastavení	Tovární nastavení
Výstupní napětí	= [208V] [220V] [230V] [240V]	230V*
Frekvence výstupního napětí	= [50Hz][60Hz]	50Hz
Režim ECO *	[0%] (vypnuto) [10%][15%] (zapnuto)	0%
Režim Bypass**	[DIS] (vypnuto) [ENA] (zaphnuto)	Vypnuto
Režim přepínač	[DIS] (vypnuto) [ENA] (zapnuto)	Vypnuto
EPO/ROO	[EPo] [Roo]	EPO
EBM Number	[0] [1] [2] [3] [4] [5] [6] [7] [8] [9] [10]	0(for –E models) / 1 (for –EXL models)

*) v režimu přepínač bude nastaveno na hodnotu 0%.

***) UPS nemá žádný bypass, pokud je zapnut režim přepínač.

Vypnutí zvukových signálů

Současným stiskem tlačítek "**ENTER/▲**" po dobu 5s se zapne nebo vypne zvuková signalizace při běhu na baterie.
Pozn.:některé zvukové signály nelze vypnout (Over Temperature, Fan Fail, atd.).

RUČNÍ TEST BATERIE

Současným stiskem tlačítek "**ESC/▼**" po dobu 5 s se spustí samočinný test, pokud UPS pracuje v režimu ECO, střídače anebo standardní napájení ze zásuvky.

Uložení

Pokud nebudete UPS dlouhodobě používat, odpojte ze zásuvky, zakryjte ji a skladujte s plně nabitou baterií. Každé 3 měsíce dobíjejte baterii, aby bylo dosaženo optimální životnosti

Bezpečnostní předpoklady

UPOZORNĚNÍ! Používejte jen baterie certifikované výrobcem. Použití nesprávných baterií může způsobit zásah elektrickým proudem, zkrat, požár.

UPOZORNĚNÍ! Baterie mají elektrický náboj, který může způsobit vážné popálení nebo zkrat. Při práci s bateriemi si nejdříve sundejte hodinky, prsteny a další kovové předměty.

UPOZORNĚNÍ! Neotvírejte baterie. Uvnitř obsažený elektrolyt je jedovatý a škodlivý na oči a pokožku.

UPOZORNĚNÍ! Abyste zabránili elektrickému šoku, vypněte

UPS a vytáhněte přívodní šňůru ze zásuvky před údržbou baterií.

UPOZORNĚNÍ! Používejte jen náradí s izolovanou rukojetí. Nepokládejte náradí a kovové předměty na kryt UPS nebo svorkovnice baterie.

Výměna baterií

Na přední straně UPS je uvedeno modelové číslo a typ baterií. Baterie zakoupíte u prodejců uvedených na stránce www.cyberpower.com nebo u svého lokálního prodejce

Likvidace baterií

Baterie jsou nebezpečný odpad a podle toho se musejí likvidovat. Odložte je na místa určená pro sběr použitých baterií. Neodhazujte baterie do ohně.

TECHNICKÁ SPECIFIKACE

Model	OLS1000E/EXL	OLS1500E/EXL	OLS2000E/EXL	OLS3000E/EXL
Konfigurace				
Kapacita (VA)	1000VA	1500VA	2000VA	3000VA
Kapacita (W)	900W	1350W	1800W	2700W
Provedení	Tower			
Úsporná technologie	Ano, účinnost ECO režimu $\geq 95\%$			
Vstup				
Rozsah vstupního napětí	110~130Vac $\pm 5\%$ 110~140Vac $\pm 5\%$	pro 1000 / 1500 / 2000 VA model pro 3000 VA		@ 0~50% Load $\pm 5\%$
	120~140Vac $\pm 5\%$ 140~160Vac $\pm 5\%$	pro 1000 / 1500 / 2000 VA model pro 3000 VA		@ 0~60% Load $\pm 5\%$
	140~160Vac $\pm 5\%$ 160~190Vac $\pm 5\%$	pro 1000 / 1500 / 2000 VA model pro 3000 VA		@ 0~80% Load $\pm 5\%$
	160~300Vac $\pm 5\%$ 190~300Vac $\pm 5\%$	pro 1000 / 1500 / 2000 VA model pro 3000 VA		@ 0~100% Load $\pm 5\%$
Ropzsah vstupní frekvence	40~70Hz			
Účinnost na vstupu	0.99			
Studený start	Ano			
Výstup				
Výstupní signál	Sinusoida			
Výstupní napětí	208, 220, 230, 240Vac $\pm 1\%$			
Výstupní frekvence	50 / 60Hz (Automatické nastavení nebo uživatelská konfigurace) ± 0.5 Hz			
Přechodová doba (typická)	0ms			
Rated Power Factor	0.9			
Harmonické zkreslení	THDV < 3% at Linear Load, < 5% at Non-linear Load @ nominal input			
Crest Factor	3 : 1			
Regulace napětí v ECO režimu	$\pm 10\%$, $\pm 15\%$ (Konfigurovatelné)			
Zásuvky UPS	(4) IEC C13	(2+2) IEC C13 (1) svorkovnice	(2+2) IEC C13 (1) IEC C19 (1) svorkovnice	
Ochrana				
Přepěťová ochrana	IEC 61000-4-5 Level 4			
Ochrana telefonní / datové linky	RJ11/RJ45 (1x vstup/1x výstup)			
Ochrana před přepětím	Provoz ze zásuvky: 105~110% pouze upozornění na přetížení (nevypíná se) , 110~120% upozornění, přechod do režimu bypass po 60s >120%přechod do režimu bypass okamžitě Provoz na baterie : 105~110% pouze upozornění na přetížení (nevypíná se) , 110~120% upozornění, přechod do režimu bypass po 10s >120%okamžitě vypnutí			
Ochrana proti zkratu	Vypnutí výstupu z UPS nebo ochrana vstupní pojistkou/jističem			
Baterie				
Specifikace	(3) 12V/7AH	(3) 12V/9AH	(6) 12V/7AH	(6) 12V/9AH
	Pro -EXL moduly – bez baterie uvnitř			
Doba nabíjení(typická)	4 h (vnitřní baterie)			
Zatavená, bezúdržbová	Ano			
Stavový indikátor				
Displej LCD	Grafický LCD			
Zvukové alarmy	Provoz na baterie, nízká kapacita baterie, přetížení, chyba UPS, vyměnit baterii, režim bypass Porucha nabíjení /přetížení,porucha ventilátoru,aktivní EPO			
Provozní prostředí				
Pracovní teplota	32°F - 104°F (0°C- 40°C)			
Pracovní relativní vlhkost	20 - 90% nekondenzační			

TECHNICKÁ SPECIFIKACE

Správa				
Vlastnosti zařízení	Automatický test, automatické dobíjení, automatický restart, automatická náprava přetížení			
Přípojný porty	(1) sériový port (RS232), (1) USB port,			
SNMP/HTTP kompatibilní	(1) rozšiřující port (s volitelnou kartou SNMP - RMCARD 205)			
Software				
Software pro správu napájení	PowerPanel® Business Edition			
Fyzická data				
Rozměry	H×Š×V = 15.51 x 5.94 x 8.86in. (394×151×225 mm)		H×Š×V= 16.38 x 7.72 x 13.28in. (416×196×337 mm)	
Čistá hmotnost	28.9/17.0lbs (13.1/7.7Kg)	33.7/17.2lbs (15.3/7.8Kg)	52.5/26.9lbs (23.8/12.2Kg)	62.2/27.8lbs (28.2/12.6Kg)
Bezpečnost				
Certifikace	CE			
*) LOAD 10% de-rating for 208V				

ŘEŠENÍ PROBLÉMŮ

Problém	Pravděpodobná příčina	Řešení
Upozornění		
Přetížení O/P	Zařízení potřebuje větší výkon, než poskytuje UPS. Při napájení ze zásuvky se UPS přepne do režimu bypass, při provozu na baterie se vypne.	Odpojte některé zařízení. Pokud to problém vyřeší, UPS se přepne do normálního provozu
Provoz na baterie	UPS běží v bateriovém režimu	Uložte data a proveďte řízené vypnutí
Nízká kapacita baterie	UPS běží v bateriovém režimu a brzy bude vypnuta kvůli nízké kapacitě baterií.	UPS se restartuje automaticky po dobití baterie
BAT odpojená/ Vyměnit baterii	Přístroj není napájen z baterie	Pokud používáte bateriové moduly, zkontrolujte konektory baterií.
	Neúspěšný bateriový test	Kontaktujte technickou podporu kvůli výměně baterie.
Porucha nabíječky	Nabíječka je poškozena	1. Vypněte UPS a odpojte vstup AC. 2. Kontaktujte CyberPower kvůli opravě.
EPO OFF	Nefunguje připojení EPO.	Zkontrolujte zapojení konektoru EPO
Chyba		
Překročení teploty	Vysoká okolní teplota.	1. Vypněte UPS. Restartujte UPS, abyste zkontrolovali ventilátor a chladič otvory 2. Kontaktujte CyberPower kvůli opravě.
Output Short	Zkrat na výstupu.	1. Vypněte UPS 2. Your attached equipment may have problems, please remove them and check again.
Vysoké O/P V	Výstupní napětí je příliš vysoké.	1. Vypněte UPS 2. Kontaktujte CyberPower kvůli opravě.
Nízké O/P V	Výstupní napětí je příliš nízké.	
Chyba sběrnice	Vnitřní napětí na sběrnici je příliš nízké nebo vysoké.	
Další		
Porucha při startu	Vysoká teplota, porucha ventilátoru, nízký stav baterie nebo vypnuté EPO.	1. Restartujte UPS a stiskněte tlačítko "▼", abyste zjistili příčinu poruchy. Pak najděte řešení. 2. Kontaktujte CyberPower kvůli opravě.

Cyber Power Systems, Inc.

www.cyberpower.com

Celý obsah dokumentu ©2018 Cyber Power Systems, Inc. Všechna práva vyhrazena. Kopírování celého dokumentu nebo jeho částí bez povolení držitele práv je zakázáno. PowerPanel® Business Edition a PowerPanel® Business Edition jsou obchodní známky společnosti CyberPower Systems Inc.

